



PROJEKT

---

TYP

---

NOTIZEN

---

ANZAHL

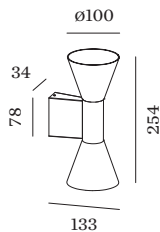
---

DATUM

---



Wandanbauleuchte aus Aluminiumdruckguss; Oberfläche Mattschwarz  
nasslackiert; matte Oberflächenstruktur; RAL 9005; Lichtabstrahlung  
nach oben und unten; Lampensockel GU10; Lampentyp PAR16; max.  
12W; 100 - 240 V; Schutzart IP20; Klasse 1; Leuchtmittel nicht  
inbegriffen;



**ALLGEMEIN**

Wand  
 Aufbau  
 Mattschwarz  
 RAL 9005 <sup>a</sup>  
 IP20  
 Innen  
 indirekt 480 460 lm  
 direkt 480 460 lm  
 gesamt 960 920 lm

**LED**

Lampe PAR16  
 Buchse GU10  
 max. per socket 12.0 W  
 CRI ≥ 90

**ELEKTRISCH**

100 - 240 V  
 Klasse 1

**ABMESSUNGEN**

Durchmesser 100 mm  
 Höhe 254 mm  
 0.41 kg

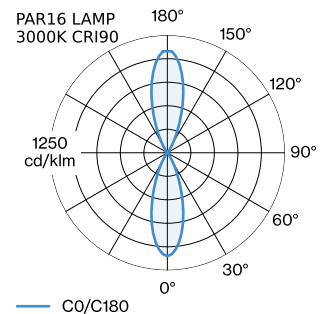
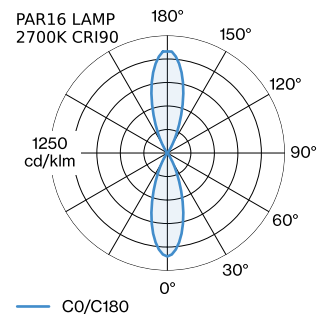
<sup>a</sup> Es kann aus produktionstechnischen  
Gründen zu Farbabweichungen  
kommen.

**GEMESSENE LEUCHTMITTEL**

PAR16 LAMP 3000K CRI90  
 13 W

PAR16 LAMP 2700K CRI90  
 13 W

**LICHTVERTEILUNG**





## ELEKTRISCHES ZUBEHÖR

### LED LAMPS

#### Farbe

Black Texture

Black Texture

#### Artikelnummer

W901228B3

W901228B5

## LEUCHTMITTEL

### PAR16 LED Lampe

#### Typ

2700K | >90 CRI | GU10

3000K | >90 CRI | GU10

2700K | >80 CRI | GU10

3000K | >80 CRI | GU10

#### Farbe

Weiß

Weiß

Silber

Silber

#### Ø·H (MM)

50-60

50-60

50-60

50-60

#### Artikelnummer

901228W3

901228W5

905227S2

905227S4