



PROJEKT

TYP

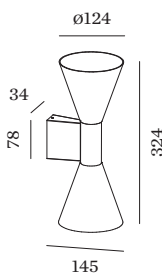
NOTIZEN

ANZAHL

DATUM



Wandanbauleuchte aus Aluminiumdruckguss; Oberfläche Mattweiß
 nasslackiert; matte Oberflächenstruktur; Lichtabstrahlung nach oben
 und unten; Lampensockel GU10; Lampentyp PAR16; max. 12W; 100 -
 240 V; Schutzart IP20; Klasse 1; Leuchtmittel nicht inbegriffen;



ALLGEMEIN

Wand
 Aufbau
 Mattweiß
 IP20
 Innen
 indirekt 550 505 lm
 direkt 550 505 lm
 gesamt 1100 1010 lm

GEMESSENE LEUCHTMITTEL

PAR16 LAMP 3000K CRI90
 13 W
 PAR16 LAMP 2700K CRI90
 13 W

LED

Lampe PAR16
 Buchse GU10
 max. per socket 12.0 W
 CRI ≥ 90

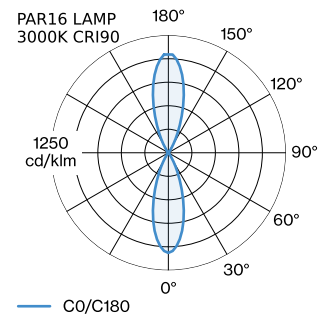
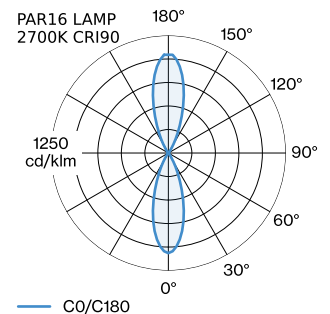
ELEKTRISCH

100 - 240 V
 Klasse 1

ABMESSUNGEN

Durchmesser 124 mm
 Höhe 324 mm
 0.5 kg

LICHTVERTEILUNG





ELEKTRISCHES ZUBEHÖR

LED LAMPS

Farbe

Black Texture

Black Texture

Artikelnummer

W901228B3

W901228B5

LEUCHTMITTEL

PAR16 LED Lampe

Typ

2700K | >90 CRI | GU10

3000K | >90 CRI | GU10

2700K | >80 CRI | GU10

3000K | >80 CRI | GU10

Farbe

Weiß

Weiß

Silber

Silber

Ø·H (MM)

50-60

50-60

50-60

50-60

Artikelnummer

901228W3

901228W5

905227S2

905227S4