



PROJEKT _____

TYP _____

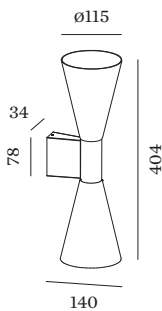
NOTIZEN _____

ANZAHL _____

DATUM _____



Wandanbauleuchte aus Aluminiumdruckguss; Oberfläche Gold
 nasslackiert; matte Oberflächenstruktur; Lichtabstrahlung nach oben
 und unten; Lampensockel GU10; Lampentyp PAR16; max. 12W; 100 -
 240 V; Schutzart IP20; Klasse 1; Leuchtmittel nicht inbegriffen;



ALLGEMEIN

Wand _____
 Aufbau _____
 Gold _____
 IP20 _____
 Innen _____
 indirekt 480 460 lm _____
 direkt 480 460 lm _____
 gesamt 960 920 lm _____

LED

Lampe PAR16 _____
 Buchse GU10 _____
 max. per socket 12.0 W _____
 CRI ≥ 90 _____

ELEKTRISCH

100 - 240 V _____
 Klasse 1 _____

ABMESSUNGEN

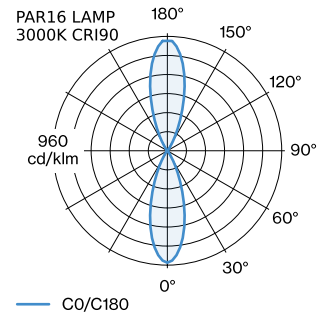
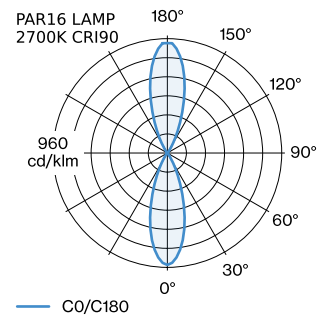
Durchmesser 115 mm _____
 Höhe 404 mm _____
 0.54 kg _____

GEMESSENE LEUCHTMITTEL

PAR16 LAMP 3000K CRI90 _____
 13 W _____

PAR16 LAMP 2700K CRI90 _____
 13 W _____

LICHTVERTEILUNG



387620GG0



ELEKTRISCHES ZUBEHÖR

LED LAMPS

Farbe

Black Texture

Black Texture

Artikelnummer

W901228B3

W901228B5

LEUCHTMITTEL

PAR16 LED Lampe

Typ

2700K | >90 CRI | GU10

3000K | >90 CRI | GU10

2700K | >80 CRI | GU10

3000K | >80 CRI | GU10

Farbe

Weiß

Weiß

Silber

Silber

Ø·H (MM)

50-60

50-60

50-60

50-60

Artikelnummer

901228W3

901228W5

905227S2

905227S4