



PROJEKT _____

TYP _____

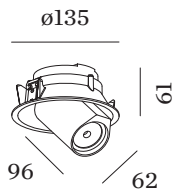
NOTIZEN _____

ANZAHL _____

DATUM _____



Rundes Deckeneinbaudownlight aus Aluminiumdruckguss; ausrichtbar; Oberfläche Mattschwarz + Gold; naslackiert; matt glatt; Innenring schwarz; werkzeuglose Montage mittels Blattfedern; Einbautiefe 75 mm; mit COB (Chip on Board) Technologie für höchste Effizienz; Lichtfarbe 4000 K; Binning initial MacAdam ≤ 2 SDCM; CRI ≥ 90 ; Ausstrahlwinkel 33°; 355° dreh- und 60° schwenkbar; Schutzart IP20; Klasse 3; IC-bewertet; Treiber nicht inbegriffen; Lichtquelle durch Wever & Ducré oder Fachleute mit ausdrücklicher Genehmigung austauschbar;



ALLGEMEIN

| |
|------------------------------|
| Decke |
| Halbeinbau |
| schwenkbar max. 60 ° |
| Rotierbarkeit 355 ° |
| Mattschwarz + Gold |
| IP20 |
| IC-bewertet |
| Innen |
| CIE flux code: 87 98 100 100 |
| 100 |

LED

| |
|-------------------------------|
| 4000 K |
| CRI ≥ 90 |
| L80 / 55000h |
| initial MacAdam ≤ 2 SDCM |

OPTISCH

| |
|---------------------|
| Standard |
| Ausstrahlwinkel 33° |

ELEKTRISCH

| |
|-------------------|
| exkl. Treiber |
| 17 V |
| Einsatz 6.0 8.7 W |
| Klasse 3 |

ABMESSUNGEN

| |
|--------------------|
| Durchmesser 135 mm |
| Höhe 96 mm |
| 0.45 kg |
| Blattfedern |

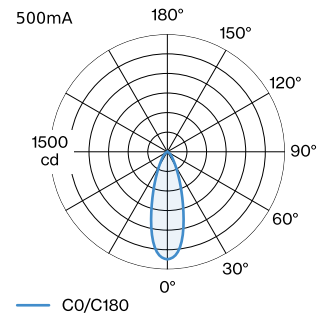
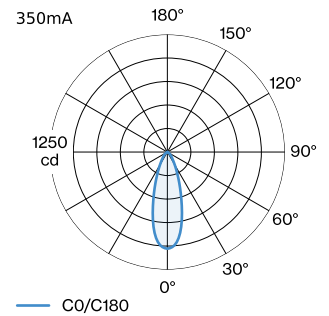
AUSSCHNITT

| |
|------------------------|
| Durchmesser 127 mm |
| min. Deckenstärke 4 mm |
| Einbautiefe 75 mm |

GEMESSENE TREIBER

| |
|--------|
| 500mA |
| 670 lm |
| 12.1 W |
| 350mA |
| 500 lm |
| 8.3 W |

LICHTVERTEILUNG




KEGELDIAGRAMM

| standard 33° 350mA | | | standard 33° 500mA | | |
|--------------------|----------|-------|--------------------|----------|-------|
| h (m) | E0° (lx) | ø (m) | h (m) | E0° (lx) | ø (m) |
| 1 | 1030 | 0.60 | 1 | 1370 | 0.60 |
| 2 | 260 | 1.20 | 2 | 340 | 1.20 |
| 3 | 110 | 1.80 | 3 | 150 | 1.80 |
| 4 | 60 | 2.41 | 4 | 90 | 2.41 |
| 5 | 40 | 3.01 | 5 | 50 | 3.01 |

Wartungsfaktor

| Betriebsdauer [h] | 10.000 | 20.000 | 30.000 | 40.000 | 50.000 |
|-------------------|--------|--------|--------|--------|--------|
| LLMF | 0.96 | 0.92 | 0.88 | 0.85 | 0.81 |
| LSF | 1 | 1 | 1 | 1 | 1 |

MF $LMF \times RSMF \times LLMF \times LSF$

MF Wartungsfaktor

LMF^a Leuchtenwartungsfaktor

$RSMF^a$ Raumwartungsfaktor

LLMF Lampenlichtstromwartungsfaktor

LSF Lampenlebensdauerfaktor

^aLaut "CIE 97, Maintenance of indoor electric lighting systems", 2005, ISBN 3-900-734-34-8. Die Werte müssen vom Planer festgelegt werden.

ELEKTRISCHES ZUBEHÖR
Treiber

| Typ | Spannung | L·B·H (MM) | Artikelnummer |
|---|----------|-------------|---------------|
| 10W 500mA 11-20V | 11-20V | 100-43-23 | 90214405 |
| 10W 500mA 13-20V | 13-20V | 65-39-20 | 90214406 |
| 10W 500mA 3-20V Phasenschnitt dim | 3-20V | 102-49-29 | 90224402 |
| 10W 500mA 12-21V | 12-21V | 115-41-25 | 90224403 |
| 20W 500mA 3-40V DALI | 3-40V | 116-40.5-22 | 90244604 |
| 24W 500mA 6-49V | 6-49V | 143-43-30 | 90244701 |