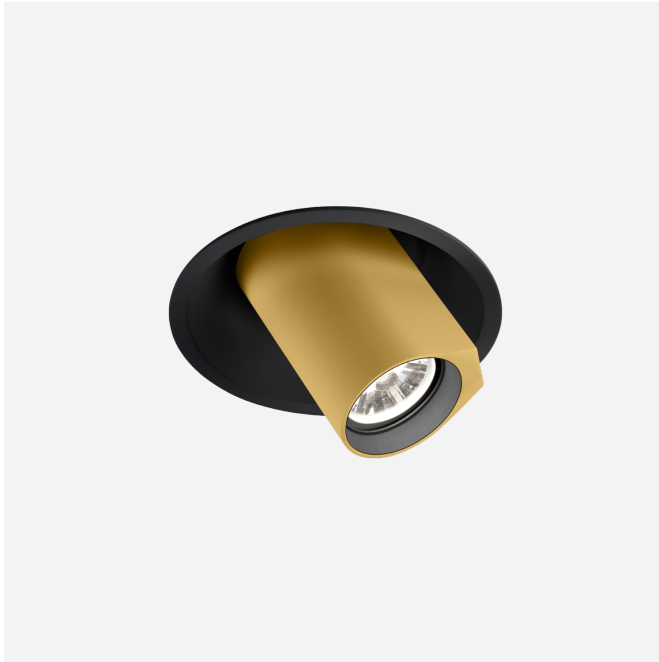
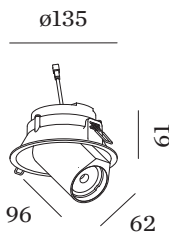




PROJEKT
TYP
NOTIZEN
ANZAHL
DATUM



Rundes Deckeneinbaudownlight aus Aluminiumdruckguss; ausrichtbar; Oberfläche Mattschwarz + Gold; nasslackiert; matt glatt; RAL 9005; Innenring schwarz; werkzeuglose Montage mittels Drahtfedern; Einbautiefe 75 mm; mit COB (Chip on Board) Technologie für höchste Effizienz; Lichtfarbe 2000 K - 3000 K colour warm dimming; binning initial MacAdam ≤ 3 SDCM; CRI ≥ 90 ; Ausstrahlwinkel 38°; 355° dreh- und 60° schwenkbar; Schutzart IP20; Klasse 3; IC-bewertet; Treiber nicht inbegriffen; Lichtquelle durch Wever & Ducré oder Fachleute mit ausdrücklicher Genehmigung austauschbar;



ALLGEMEIN

Decke
Halbeinbau
schwenkbar max. 60 °
Rotierbarkeit 355 °
Mattschwarz + Gold
RAL 9005 ^a
IP20
IC-bewertet
Innen
CIE flux code: 87 98 100 100 100

LED

colour warm dimming
2000 K - 3000 K
CRI ≥ 90
L70 / 50000h
initial MacAdam ≤ 3 SDCM

OPTISCH

Standard
Ausstrahlwinkel 38°

ELEKTRISCH

exkl. Treiber
17 V
Einsatz 5.7 8.3 W
Klasse 3

ABMESSUNGEN

Durchmesser 135 mm
Höhe 96 mm
0.45 kg
Drahtfedern

AUSSCHNITT

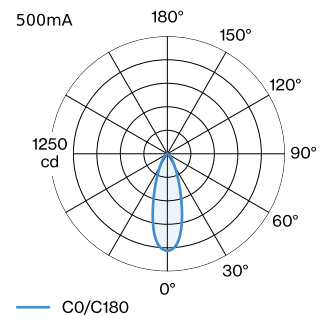
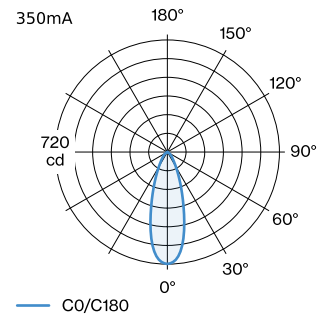
Durchmesser 127 mm
min. Deckenstärke 4 mm
max. Deckenstärke 25 mm
Einbautiefe 75 mm

^a Es kann aus produktionstechnischen Gründen zu Farbabweichungen kommen.

GEMESSENE TREIBER

350mA
350 lm
7.9 W
500mA
505 lm
11.5 W

LICHTVERTEILUNG




KEGELDIAGRAMM

standard 33° 350mA			standard 33° 500mA		
h (m)	E0° (lx)	ø (m)	h (m)	E0° (lx)	ø (m)
1	719	0.60	1	1030	0.60
2	180	1.20	2	260	1.20
3	80	1.80	3	110	1.80
4	45	2.41	4	60	2.41
5	29	3.01	5	40	3.01

Wartungsfaktor

Betriebsdauer [h]	10.000	20.000	30.000	40.000	50.000
LLMF	0.95	0.91	0.86	0.82	0.77
LSF	1	1	1	1	1

MF $LMF \times RSMF \times LLMF \times LSF$

MF Wartungsfaktor

LMF^a Leuchtenwartungsfaktor

$RSMF^a$ Raumwartungsfaktor

LLMF Lampenlichtstromwartungsfaktor

LSF Lampenlebensdauerfaktor

^aLaut "CIE 97, Maintenance of indoor electric lighting systems", 2005, ISBN 3-900-734-34-8. Die Werte müssen vom Planer festgelegt werden.

ELEKTRISCHES ZUBEHÖR
Treiber

Typ	Spannung	L·B·H (MM)	Artikelnummer
10W 500mA 11-20V	11-20V	100-43-23	90214405
10W 500mA 13-20V	13-20V	65-39-20	90214406
10W 500mA 3-20V Phasenschnitt dim	3-20V	102-49-29	90224402
10W 500mA 12-21V	12-21V	115-41-25	90224403
20W 500mA 3-40V DALI	3-40V	116-40.5-22	90244604
24W 500mA 6-49V	6-49V	143-43-30	90244701