



PROJEKT

---

TYP

---

NOTIZEN

---

ANZAHL

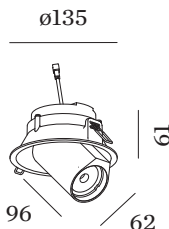
---

DATUM

---



Rundes Deckeneinbaudownlight aus Aluminiumdruckguss; ausrichtbar; Oberfläche Mattweiß; pulverbeschichtet, matte Oberflächenstruktur; RAL 9010; Innenring schwarz; werkzeuglose Montage mittels Drahtfedern; Einbautiefe 75 mm; mit COB (Chip on Board) Technologie für höchste Effizienz; Lichtfarbe 2000 K - 3000 K colour warm dimming; binning initial MacAdam  $\leq 3$  SDCM; CRI  $\geq 90$ ; Ausstrahlwinkel 38°; 355° dreh- und 60° schwenkbar; Schutzart IP20; Klasse 3; IC-bewertet; Treiber nicht inbegriffen; Lichtquelle durch Wever & Ducré oder Fachleute mit ausdrücklicher Genehmigung austauschbar;



**ALLGEMEIN**

Decke  
Halbeinbau  
schwenkbar max. 60 °  
Rotierbarkeit 355 °  
Mattweiß  
RAL 9010 <sup>a</sup>  
IP20  
IC-bewertet  
Innen  
CIE flux code: 87 98 100 100 100

**LED**

colour warm dimming  
2000 K - 3000 K  
CRI  $\geq 90$   
L70 / 50000h  
initial MacAdam  $\leq 3$  SDCM

**OPTISCH**

Standard  
Ausstrahlwinkel 38°

**ELEKTRISCH**

exkl. Treiber  
17 V  
Einsatz 8.3 5.7 W  
Klasse 3

**ABMESSUNGEN**

Durchmesser 135 mm  
Höhe 96 mm  
0.45 kg  
Drahtfedern

**AUSSCHNITT**

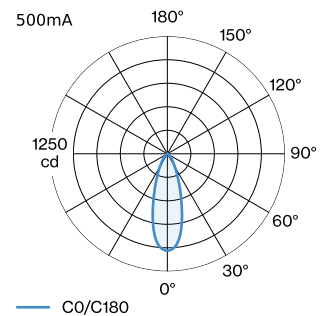
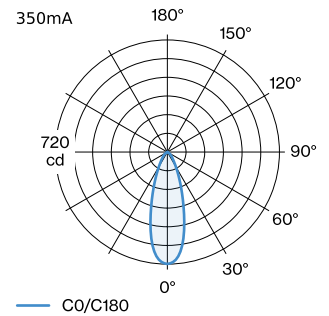
Durchmesser 127 mm  
min. Deckenstärke 4 mm  
max. Deckenstärke 25 mm  
Einbautiefe 75 mm

<sup>a</sup> Es kann aus produktionstechnischen Gründen zu Farbabweichungen kommen.

**GEMESSENE TREIBER**

500mA  
505 lm  
11.5 W  
  
350mA  
350 lm  
7.9 W

**LICHTVERTEILUNG**




**KEGELDIAGRAMM**

standard 33° 350mA			standard 33° 500mA		
h (m)	E0° (lx)	ø (m)	h (m)	E0° (lx)	ø (m)
1	719	0.60	1	1030	0.60
2	180	1.20	2	260	1.20
3	80	1.80	3	110	1.80
4	45	2.41	4	60	2.41
5	29	3.01	5	40	3.01

**Wartungsfaktor**

Betriebsdauer [h]	10.000	20.000	30.000	40.000	50.000
LLMF	0.95	0.91	0.86	0.82	0.77
LSF	1	1	1	1	1

MF  $LMF \times RSMF \times LLMF \times LSF$

MF Wartungsfaktor

$LMF^a$  Leuchtenwartungsfaktor

$RSMF^a$  Raumwartungsfaktor

LLMF Lampenlichtstromwartungsfaktor

LSF Lampenlebensdauerfaktor

<sup>a</sup>Laut "CIE 97, Maintenance of indoor electric lighting systems", 2005, ISBN 3-900-734-34-8. Die Werte müssen vom Planer festgelegt werden.

**ELEKTRISCHES ZUBEHÖR**
**Treiber**

Typ	Spannung	L·B·H (MM)	Artikelnummer
10W   500mA   11-20V	11-20V	100-43-23	90214405
10W   500mA   13-20V	13-20V	65-39-20	90214406
10W   500mA   3-20V   Phasenschnitt dim	3-20V	102-49-29	90224402
10W   500mA   12-21V	12-21V	115-41-25	90224403
20W   500mA   3-40V   DALI	3-40V	116-40.5-22	90244604
24W   500mA   6-49V	6-49V	143-43-30	90244701