



PROJEKT

TYP

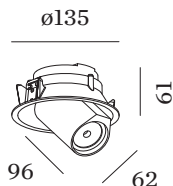
NOTIZEN

ANZAHL

DATUM



Rundes Deckeneinbaudownlight aus Aluminiumdruckguss; ausrichtbar; Oberfläche Mattweiß; pulverbeschichtet, matte Oberflächenstruktur; RAL 9010; Innenring schwarz; werkzeuglose Montage mittels Blattfedern; Einbautiefe 75 mm; mit COB (Chip on Board) Technologie für höchste Effizienz; Lichtfarbe 2000 K - 3000 K colour warm dimming; binning initial MacAdam ≤ 3 SDCM; CRI ≥ 90 ; Ausstrahlwinkel 38°; 355° dreh- und 60° schwenkbar; Schutzart IP20; Klasse 3; IC-bewertet; Treiber nicht inbegriffen; Lichtquelle durch Wever & Ducré oder Fachleute mit ausdrücklicher Genehmigung austauschbar;



ALLGEMEIN

Decke
 Halbeinbau
 schwenkbar max. 60 °
 Rotierbarkeit 355 °
 Mattweiß
 RAL 9010 ^a
 IP20
 IC-bewertet
 Innen
 CIE flux code: 87 98 100 100 100

LED

colour warm dimming
 2000 K - 3000 K
 CRI ≥ 90
 L70 / 50000h
 initial MacAdam ≤ 3 SDCM

OPTISCH

Standard
 Ausstrahlwinkel 38°

ELEKTRISCH

exkl. Treiber
 17 V
 Einsatz 8,3 5,7 W
 Klasse 3

ABMESSUNGEN

Durchmesser 135 mm
 Höhe 96 mm
 0,45 kg
 Blattfedern

AUSSCHNITT

Durchmesser 127 mm
 min. Deckenstärke 4 mm
 Einbautiefe 75 mm

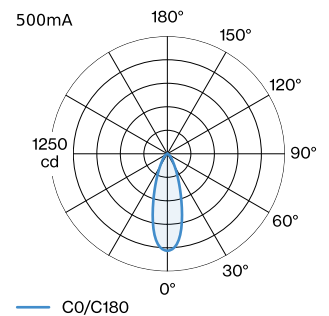
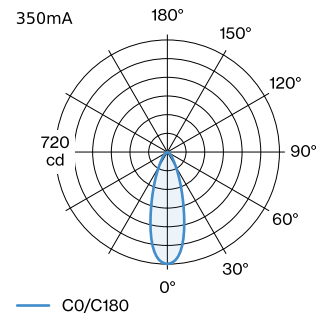
^a Es kann aus produktionstechnischen Gründen zu Farbabweichungen kommen.

GEMESSENE TREIBER

350mA
 350 lm
 7,9 W

500mA
 505 lm
 11,5 W

LICHTVERTEILUNG




KEGELDIAGRAMM

standard 33° 350mA			standard 33° 500mA		
h (m)	E0° (lx)	ø (m)	h (m)	E0° (lx)	ø (m)
1	719	0.60	1	1030	0.60
2	180	1.20	2	260	1.20
3	80	1.80	3	110	1.80
4	45	2.41	4	60	2.41
5	29	3.01	5	40	3.01

Wartungsfaktor

Betriebsdauer [h]	10.000	20.000	30.000	40.000	50.000
LLMF	0.95	0.91	0.86	0.82	0.77
LSF	1	1	1	1	1

MF $LMF \times RSMF \times LLMF \times LSF$

MF Wartungsfaktor

LMF^a Leuchtenwartungsfaktor

$RSMF^a$ Raumwartungsfaktor

LLMF Lampenlichtstromwartungsfaktor

LSF Lampenlebensdauerfaktor

^aLaut "CIE 97, Maintenance of indoor electric lighting systems", 2005, ISBN 3-900-734-34-8. Die Werte müssen vom Planer festgelegt werden.

ELEKTRISCHES ZUBEHÖR
Treiber

Typ	Spannung	L·B·H (MM)	Artikelnummer
10W 500mA 11-20V	11-20V	100-43-23	90214405
10W 500mA 13-20V	13-20V	65-39-20	90214406
10W 500mA 3-20V Phasenschnitt dim	3-20V	102-49-29	90224402
10W 500mA 12-21V	12-21V	115-41-25	90224403
20W 500mA 3-40V DALI	3-40V	116-40.5-22	90244604
24W 500mA 6-49V	6-49V	143-43-30	90244701