



PROJEKT

---

TYP

---

NOTIZEN

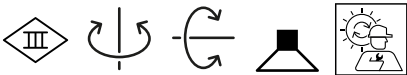
---

ANZAHL

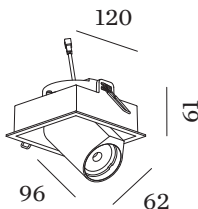
---

DATUM

---



Quadratisches Deckeneinbaudownlight aus Aluminiumdruckguss; ausrichtbar; Oberfläche Mattweiß; pulverbeschichtet, matte Oberflächenstruktur; RAL 9003; werkzeuglose Montage mittels Drahtfedern; geeignet für Deckenstärken von 4-25 mm; Einbautiefe 75 mm; mit COB (Chip on Board) Technologie für höchste Effizienz; Lichtfarbe 2000 K - 3000 K colour warm dimming; binning initial MacAdam  $\leq 3$  SDCM; CRI  $\geq 90$ ; Ausstrahlwinkel 38°; 355° dreh- und 60° schwenkbar; Schutzart IP20; Klasse 3; IC-bewertet; Treiber nicht inbegriffen; Lichtquelle durch Wever & Ducré oder Fachleute mit ausdrücklicher Genehmigung austauschbar;



**ALLGEMEIN**

Decke  
 Halbeinbau  
 schwenkbar max. 60 °  
 Rotierbarkeit 355 °  
 Mattweiß  
 RAL 9003 <sup>a</sup>  
 IP20  
 IC-bewertet  
 Innen  
 CIE flux code: 87 98 100 100 100

**LED**

colour warm dimming  
 2000 K - 3000 K  
 CRI  $\geq 90$   
 L70 / 50000h  
 initial MacAdam  $\leq 3$  SDCM

**OPTISCH**

Standard  
 Ausstrahlwinkel 38°

**ELEKTRISCH**

exkl. Treiber  
 17 V  
 Einsatz 8.3 5.7 W  
 Klasse 3

**ABMESSUNGEN**

Länge 120 mm  
 Breite 120 mm  
 Höhe 61 mm  
 0.47 kg  
 Drahtfedern

**AUSSCHNITT**

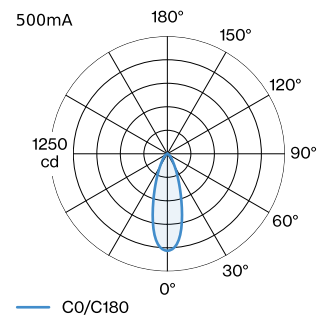
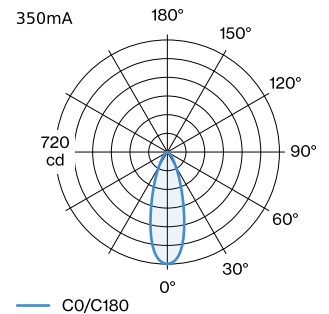
Länge 111 mm  
 Breite 111 mm  
 min. Deckenstärke 4 mm  
 max. Deckenstärke 25 mm  
 Einbautiefe 75 mm

<sup>a</sup> Es kann aus produktionstechnischen Gründen zu Farbabweichungen kommen.

**GEMESSENE TREIBER**

350mA  
 350 lm  
 7.9 W  
 500mA  
 505 lm  
 11.5 W

**LICHTVERTEILUNG**




**KEGELDIAGRAMM**

standard 33° 350mA			standard 33° 500mA		
h (m)	E0° (lx)	ø (m)	h (m)	E0° (lx)	ø (m)
1	719	0.60	1	1030	0.60
2	180	1.20	2	260	1.20
3	80	1.80	3	110	1.80
4	45	2.41	4	60	2.41
5	29	3.01	5	40	3.01

**Wartungsfaktor**

Betriebsdauer [h]	10.000	20.000	30.000	40.000	50.000
LLMF	0.95	0.91	0.86	0.82	0.77
LSF	1	1	1	1	1

MF  $LMF \times RSMF \times LLMF \times LSF$

MF Wartungsfaktor

$LMF^a$  Leuchtenwartungsfaktor

$RSMF^a$  Raumwartungsfaktor

LLMF Lampenlichtstromwartungsfaktor

LSF Lampenlebensdauerfaktor

<sup>a</sup>Laut "CIE 97, Maintenance of indoor electric lighting systems", 2005, ISBN 3-900-734-34-8. Die Werte müssen vom Planer festgelegt werden.

**ELEKTRISCHES ZUBEHÖR**
**Treiber**

Typ	Spannung	L·B·H (MM)	Artikelnummer
10W   500mA   11-20V	11-20V	100-43-23	90214405
10W   500mA   13-20V	13-20V	65-39-20	90214406
10W   500mA   3-20V   Phasenschnitt dim	3-20V	102-49-29	90224402
10W   500mA   12-21V	12-21V	115-41-25	90224403
20W   500mA   3-40V   DALI	3-40V	116-40.5-22	90244604
24W   500mA   6-49V	6-49V	143-43-30	90244701