



PROJEKT

---

TYP

---

NOTIZEN

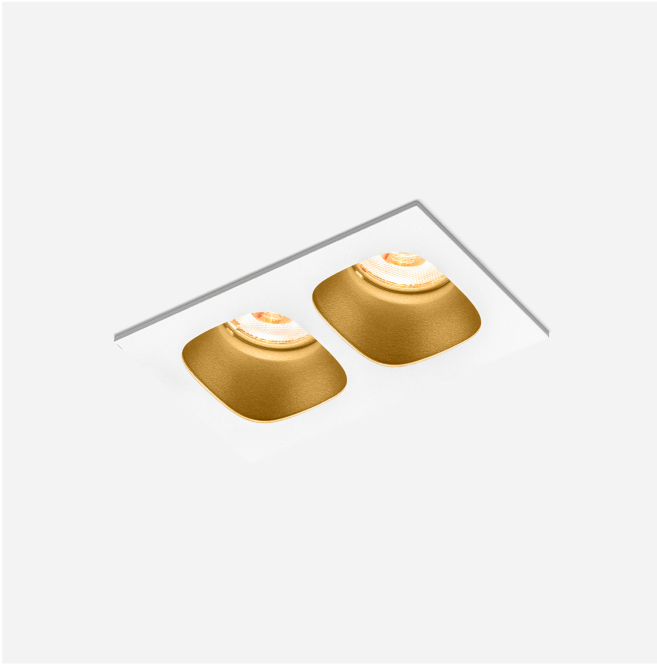
---

ANZAHL

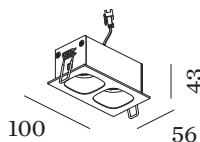
---

DATUM

---



Rechteckiges Deckeneinbaudownlight aus Aluminiumdruckguss; Gehäuse Mattweiß pulverbeschichtet; matte Oberflächenstruktur; mit Reflektor in Gold nasslackiert; matt glatt; werkzeuglose Montage mittels Drahtfedern; geeignet für Deckenstärken von 4-25 mm; Einbautiefe 60 mm; mit COB (Chip on Board) Technologie für höchste Effizienz; Lichtfarbe 3000 K; Binning initial MacAdam  $\leq 2$  SDCM; CRI  $\geq 90$ ; Schutzart IP20; Klasse 3; IC-bewertet; UGR  $\leq 16$ ; Treiber nicht inbegriffen; Lichtquelle durch Wever & Ducré oder Fachleute mit ausdrücklicher Genehmigung austauschbar;



**ALLGEMEIN**

Decke  
 Einbau  
 Mattweiß + Gold  
 IP20  
 IC-bewertet  
 Innen  
 CIE flux code: 98 99 100 100  
 100

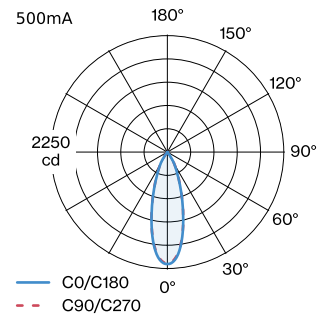
**GEMESSENER TREIBER**

500mA  
 820 lm  
 11.5 W

**LED**

3000 K  
 CRI  $\geq 90$   
 L70 / 55000h  
 initial MacAdam  $\leq 2$  SDCM

**LICHTVERTEILUNG**



**OPTISCH**

Standard  
 Ausstrahlwinkel 32°

**ELEKTRISCH**

exkl. Treiber  
 18 V  
 Einsatz 8.6 W  
 Klasse 3

**ABMESSUNGEN**

Länge 100 mm  
 Breite 56 mm  
 Höhe 43 mm  
 0.16 kg  
 Drahtfedern

**AUSSCHNITT**

Länge 93 mm  
 Breite 50 mm  
 min. Deckenstärke 4 mm  
 max. Deckenstärke 25 mm  
 Einbautiefe 60 mm


**KEGELDIAGRAMM**

standard 32° 500mA

h (m)	E0° (lx)	ø (m)
1	2160	0.57
2	540	1.14
3	240	1.72
4	140	2.29
5	90	2.86

**Wartungsfaktor**

Betriebsdauer [h]	10.000	20.000	30.000	40.000	50.000
LLMF	0.9	0.88	0.85	0.83	0.81
LSF	1	1	1	1	1

MF LMF × RSMF × LLMF × LSF

MF Wartungsfaktor

 LMF<sup>a</sup> Leuchtenwartungsfaktor

 RSMF<sup>a</sup> Raumwartungsfaktor

LLMF Lampenlichtstromwartungsfaktor

LSF Lampenlebensdauerfaktor

<sup>a</sup>Laut "CIE 97, Maintenance of indoor electric lighting systems", 2005, ISBN 3-900-734-34-8. Die Werte müssen vom Planer festgelegt werden.

**ELEKTRISCHES ZUBEHÖR**
**Treiber**

Typ	Spannung	L·B·H (MM)	Artikelnummer
10W   500mA   12-20V   Phasenschnitt dim	12-20V	122·41·23	90224503
20W   500mA   3-40V   DALI	3-40V	116·40.5·22	90244604
24W   500mA   6-49V	6-49V	143·43·30	90244701

**OPTISCHES ZUBEHÖR**
**Wabenraster**

Typ	Farbe	Ø (MM)	Artikelnummer
BLIEK PETIT   CENO   LECA   PIRRO	Schwarz	29	90051131