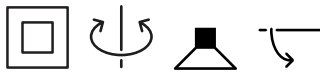
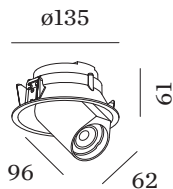




PROJEKT
TYP
NOTIZEN
ANZAHL
DATUM



Rundes Deckeneinbaudownlight aus Aluminiumdruckguss; ausrichtbar; Oberfläche Mattschwarz; pulverbeschichtet, matte Oberflächenstruktur; RAL 9005; Innenring schwarz; werkzeuglose Montage mittels Blattfedern; Einbautiefe 75 mm; Lampensockel GU10; Lampentyp PAR16; max. 12W; 100 - 240 V; 350° dreh- und 60° schwenkbar; Schutzart IP20; Klasse 2; IC-bewertet; Leuchtmittel nicht inbegriffen;



**ALLGEMEIN**

Decke
Halbeinbau
schwenkbar max. 60 °
Rotierbarkeit 350 °
Mattschwarz
RAL 9005 <sup>a</sup>
IP20
IC-bewertet
Innen
CIE flux code: 94 98 100 100

**LED**

Lampe PAR16
Buchse GU10
max. per socket 12.0 W
CRI ≥ 90

**ELEKTRISCH**

100 - 240 V
Klasse 2

**ABMESSUNGEN**

Durchmesser 135 mm
Höhe 61 mm
0.42 kg
Blattfedern

**AUSSCHNITT**

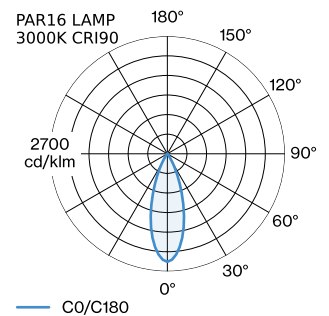
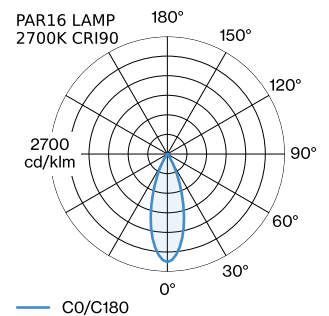
Durchmesser 127 mm
min. Deckenstärke 4 mm
Einbautiefe 75 mm

<sup>a</sup> Es kann aus produktionstechnischen Gründen zu Farbabweichungen kommen.

**GEMESSENE LEUCHTMITTEL**

PAR16 LAMP 3000K CRI90
480 lm
6.5 W
PAR16 LAMP 2700K CRI90
460 lm
6.5 W

**LICHTVERTEILUNG**





**ELEKTRISCHES ZUBEHÖR**

**LED LAMPS**

**Farbe**

Black Texture

Black Texture

**Artikelnummer**

W901228B3

W901228B5

**LEUCHTMITTEL**

**PAR16 LED Lampe**

**Typ**

2700K | >90 CRI | GU10

3000K | >90 CRI | GU10

2700K | >80 CRI | GU10

3000K | >80 CRI | GU10

**Farbe**

Weiß

Weiß

Silber

Silber

**Ø·H (MM)**

50-60

50-60

50-60

50-60

**Artikelnummer**

901228W3

901228W5

905227S2

905227S4