



PROJEKT

---

TYP

---

NOTIZEN

---

ANZAHL

---

DATUM

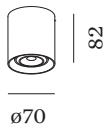
---



UGR  
≤ 19

CRI  
≥ 90

Zylindrisches Deckenanbaudownlight aus Aluminiumdruckguss; Oberfläche Mattschwarz; pulverbeschichtet; matte Oberflächenstruktur; RAL 9005; Lampensockel GU10; Lampentyp PAR16; max. 12W; 100 - 240 V; Schutzart IP20; Klasse 1; UGR ≤ 19; optionaler Innenreflektor verfügbar; Leuchtmittel nicht inbegriffen;



**ALLGEMEIN**

Decke  
 Aufbau  
 Mattschwarz  
 RAL 9005 <sup>a</sup>  
 IP20  
 Innen  
 CIE flux code: 94 98 100 100 92

**LED**

Lampe PAR16  
 Buchse GU10  
 max. per socket 12.0 W  
 CRI ≥ 90 80 90

**ELEKTRISCH**

100 - 240 V  
 Klasse 1

**ABMESSUNGEN**

Durchmesser 70 mm  
 Höhe 82 mm  
 0.14 kg

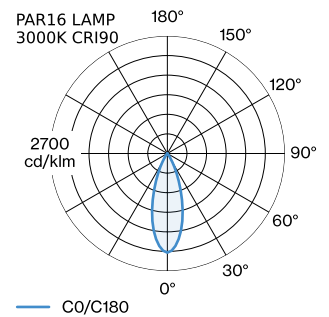
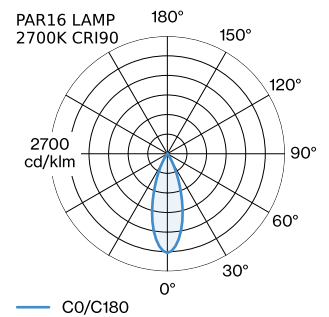
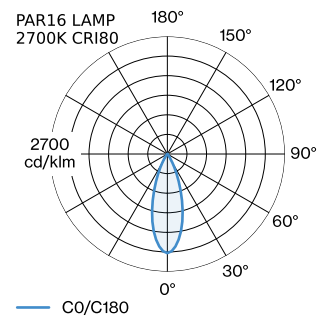
**GEMESSENE LEUCHTMITTEL**

PAR16 LAMP 2700K CRI90  
 420 lm  
 6.5 W

PAR16 LAMP 3000K CRI90  
 440 lm  
 6.5 W

PAR16 LAMP 2700K CRI80  
 355 lm  
 4.4 W

**LICHTVERTEILUNG**



<sup>a</sup> Es kann aus produktionstechnischen Gründen zu Farbabweichungen kommen.



## OPTISCHES ZUBEHÖR

### Innenreflektor

| Typ                 | Farbe      | Artikelnummer |
|---------------------|------------|---------------|
| RAY mini   max. 10W | Schwarz    | 900199B4      |
| RAY mini   max. 10W | Gold       | 900199G4      |
| RAY mini   max. 10W | Champagner | 900199M4      |
| RAY mini   max. 10W | Bronze     | 900199Q4      |
| RAY mini   max. 10W | Weiß       | 900199W4      |

## ELEKTRISCHES ZUBEHÖR

### LED LAMPS

| Farbe         | Artikelnummer |
|---------------|---------------|
| Black Texture | W901228B3     |
| Black Texture | W901228B5     |

## LEUCHTMITTEL

### PAR16 LED Lampe

| Typ                    | Farbe  | Ø-H (MM) | Artikelnummer |
|------------------------|--------|----------|---------------|
| 2700K   >90 CRI   GU10 | Weiß   | 50-60    | 901228W3      |
| 3000K   >90 CRI   GU10 | Weiß   | 50-60    | 901228W5      |
| 2700K   >80 CRI   GU10 | Silber | 50-60    | 905227S2      |
| 3000K   >80 CRI   GU10 | Silber | 50-60    | 905227S4      |