



PROJEKT

---

TYP

---

NOTIZEN

---

ANZAHL

---

DATUM

---



Zylindrisches Deckenanbaudownlight aus Aluminiumdruckguss; Oberfläche Bronze; nasslackiert; gebürstet; Lampensockel GU10; Lampentyp PAR16; max. 12W; 100 - 240 V; Schutzart IP20; Klasse 1; optionaler Innenreflektor verfügbar; Leuchtmittel nicht inbegriffen;



**ALLGEMEIN**

Decke  
 Aufbau  
 Bronze  
 IP20  
 Innen  
 CIE flux code: 94 98 100 100 93

**LED**

Lampe PAR16  
 Buchse GU10  
 max. per socket 12.0 W  
 CRI ≥ 80 90 90

**ELEKTRISCH**

100 - 240 V  
 Klasse 1

**ABMESSUNGEN**

Durchmesser 70 mm  
 Höhe 82 mm  
 0.14 kg

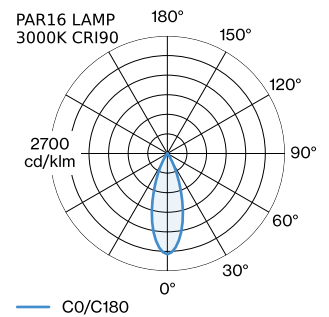
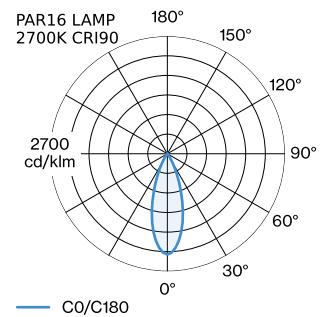
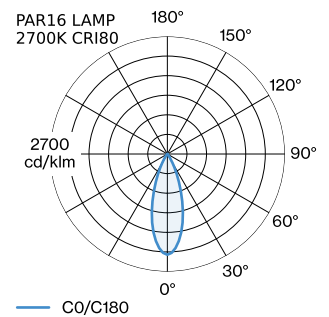
**GEMESSENE LEUCHTMITTEL**

PAR16 LAMP 3000K CRI90  
 450 lm  
 6.5 W

PAR16 LAMP 2700K CRI90  
 430 lm  
 6.5 W

PAR16 LAMP 2700K CRI80  
 360 lm  
 4.4 W

**LICHTVERTEILUNG**





## OPTISCHES ZUBEHÖR

### Innenreflektor

Typ	Farbe	Artikelnummer
RAY mini   max. 10W	Schwarz	900199B4
RAY mini   max. 10W	Gold	900199G4
RAY mini   max. 10W	Champagner	900199M4
RAY mini   max. 10W	Bronze	900199Q4
RAY mini   max. 10W	Weiß	900199W4

## ELEKTRISCHES ZUBEHÖR

### LED LAMPS

Farbe	Artikelnummer
Black Texture	W901228B3
Black Texture	W901228B5

## LEUCHTMITTEL

### PAR16 LED Lampe

Typ	Farbe	Ø-H (MM)	Artikelnummer
2700K   >90 CRI   GU10	Weiß	50-60	901228W3
3000K   >90 CRI   GU10	Weiß	50-60	901228W5
2700K   >80 CRI   GU10	Silber	50-60	905227S2
3000K   >80 CRI   GU10	Silber	50-60	905227S4