



PROJEKT \_\_\_\_\_

TYP \_\_\_\_\_

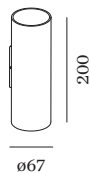
NOTIZEN \_\_\_\_\_

ANZAHL \_\_\_\_\_

DATUM \_\_\_\_\_



Zylindrische Wandaubauchte aus Aluminium; Oberfläche Gold; nasslackiert; gebürstet; direkt/indirekte Lichtverteilung; Lampensockel GU10; Lampentyp PAR16; 2x max. 12W; 100 - 240 V; Leuchtmittel nicht inbegriffen; Schutzart IP20; Klasse 1;



**ALLGEMEIN**

Wand \_\_\_\_\_  
 Aufbau \_\_\_\_\_  
 Gold \_\_\_\_\_  
 IP20 \_\_\_\_\_  
 Innen \_\_\_\_\_  
 indirekt 460 480 lm \_\_\_\_\_  
 direkt 460 480 lm \_\_\_\_\_  
 gesamt 920 960 lm \_\_\_\_\_

**LED**

Lampe 2 x PAR16 \_\_\_\_\_  
 Buchse GU10 \_\_\_\_\_  
 max. per socket 12.0 W \_\_\_\_\_  
 CRI ≥ 90 \_\_\_\_\_

**ELEKTRISCH**

100 - 240 V \_\_\_\_\_  
 Klasse 1 \_\_\_\_\_

**ABMESSUNGEN**

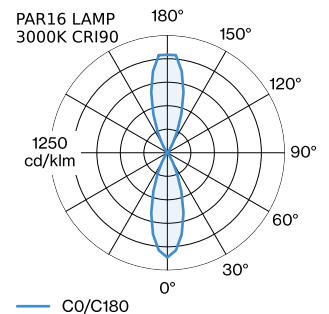
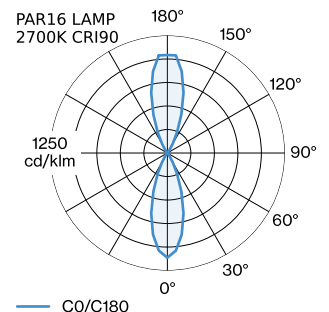
Durchmesser 67 mm \_\_\_\_\_  
 Höhe 200 mm \_\_\_\_\_  
 0.36 kg \_\_\_\_\_

**GEMESSENE LEUCHTMITTEL**

PAR16 LAMP 2700K CRI90 \_\_\_\_\_  
 13 W \_\_\_\_\_

PAR16 LAMP 3000K CRI90 \_\_\_\_\_  
 13 W \_\_\_\_\_

**LICHTVERTEILUNG**



301220GO



## ELEKTRISCHES ZUBEHÖR

### LED LAMPS

#### Farbe

Black Texture

Black Texture

#### Artikelnummer

W901228B3

W901228B5

## LEUCHTMITTEL

### PAR16 LED Lampe

#### Typ

2700K | >90 CRI | GU10

3000K | >90 CRI | GU10

2700K | >80 CRI | GU10

3000K | >80 CRI | GU10

#### Farbe

Weiß

Weiß

Silber

Silber

#### Ø·H (MM)

50-60

50-60

50-60

50-60

#### Artikelnummer

901228W3

901228W5

905227S2

905227S4