



PROJEKT _____

TYP _____

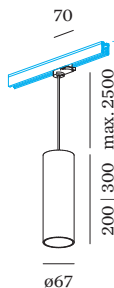
NOTIZEN _____

ANZAHL _____

DATUM _____



Zylindrische Pendelleuchte aus Aluminiumdruckguss inkl. 3-Phasen Schienenadapter; Oberfläche Gold; nasslackiert; gebürstet; Polycarbonat-Schienenadapter und Kabel in Signal Schwarz; Lampensockel GU10; Lampentyp PAR16; max. 12W; 100 - 240 V; Schutzart IP20; Klasse 1; Leuchtmittel nicht inbegriffen; inklusive Seilabhängung einstellbar max. 2500mm;



ALLGEMEIN

| |
|---------------------------------|
| Decke |
| Schiene abgehängt |
| Gold |
| IP20 |
| Innen |
| CIE flux code: 94 98 100 100 97 |

LED

| |
|------------------------|
| Lampe PAR16 |
| Buchse GU10 |
| max. per socket 12.0 W |
| CRI ≥ 90 |

ELEKTRISCH

| |
|-------------|
| 100 - 240 V |
| Klasse 1 |

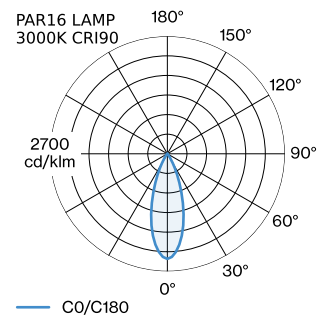
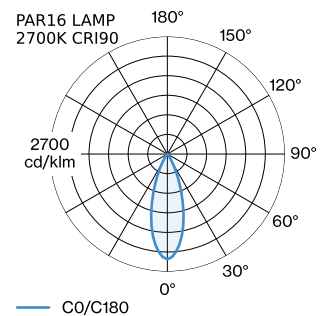
ABMESSUNGEN

| |
|--------------------------------|
| Durchmesser 67 mm |
| Höhe 200 mm |
| 0.68 kg |
| cable length incl. 2.5 m |
| suspension mm |
| Adapter 70 mm |
| inkl. 3-Phasen Schienenadapter |

GEMESSENE LEUCHTMITTEL

| |
|------------------------|
| PAR16 LAMP 2700K CRI90 |
| 450 lm |
| 6.5 W |
| PAR16 LAMP 3000K CRI90 |
| 465 lm |
| 6.5 W |

LICHTVERTEILUNG





SCHIENENZUBEHÖR

Schnittwerkzeug

| Typ | Artikelnummer |
|----------------------------------|---------------|
| 3-Phasen Schiene und 48V Schiene | 90014165 |

Endkappe

| Typ | Farbe | L·B·H (MM) | Artikelnummer |
|---------------------------------|---------|------------|---------------|
| 3-Phasen Schiene links/rechts | Weiß | 32-32-38 | 90014216 |
| 3-Phasen Schiene links/rechts | Schwarz | 32-32-38 | 90014217 |

Endeinspeisung | links

| Typ | Farbe | L·B·H (MM) | Artikelnummer |
|------------------|---------|------------|---------------|
| 3-Phasen Schiene | Weiß | 148-32-38 | 90014238 |
| 3-Phasen Schiene | Schwarz | 148-32-38 | 90014239 |

Endeinspeisung | rechts

| Typ | Farbe | L·B·H (MM) | Artikelnummer |
|------------------|---------|------------|---------------|
| 3-Phasen Schiene | Weiß | 148-32-38 | 90014240 |
| 3-Phasen Schiene | Schwarz | 148-32-38 | 90014241 |

Flexibler Verbinder

| Typ | Farbe | L·B·H (MM) | Artikelnummer |
|------------------|---------|------------|---------------|
| 3-Phasen Schiene | Weiß | 143-143-38 | 90014288 |
| 3-Phasen Schiene | Schwarz | 143-38-31 | 90014289 |

Haken

| Typ | Farbe | L·B·H (MM) | Artikelnummer |
|------------------|---------|------------|---------------|
| 3-Phasen Schiene | Weiß | 26-28-48 | 90014284 |
| 3-Phasen Schiene | Schwarz | 26-28-48 | 90014285 |

L-Connector 1.0

| Typ | Farbe | L·B·H (MM) | Artikelnummer |
|--------------------------|---------|------------|---------------|
| 3-Phasen Schiene links | Weiß | 143-140-38 | 90014220 |
| 3-Phasen Schiene links | Schwarz | 143-140-38 | 90014221 |

L-Connector 2.0

| Typ | Farbe | L·B·H (MM) | Artikelnummer |
|---------------------------|---------|------------|---------------|
| 3-Phasen Schiene rechts | Weiß | 143-140-38 | 90014222 |
| 3-Phasen Schiene rechts | Schwarz | 143-140-38 | 90014223 |

Einspeisung Mitte

| Typ | Farbe | L·H (MM) | Artikelnummer |
|---------------------------|---------|----------|---------------|
| 3-Phasen Schiene gerade | Weiß | 253-38 | 90014224 |
| 3-Phasen Schiene gerade | Schwarz | 253-38 | 90014225 |

Linienverbinder

| Typ | Farbe | L·B·H (MM) | Artikelnummer |
|---------------------------|---------|------------|---------------|
| 3-Phasen Schiene gerade | Weiß | 115-25-33 | 90014226 |
| 3-Phasen Schiene gerade | Schwarz | 115-25-33 | 90014227 |


Seilabhängung Set 1.5m

| Typ | Farbe | Ø-H (MM) | Artikelnummer |
|------------------------------|---------|----------|---------------|
| 3-Phasen Schiene abgehängt | Weiß | 32-1500 | 90014206 |
| 3-Phasen Schiene abgehängt | Schwarz | 32-1500 | 90014207 |

Seilabhängung Set 3.0m

| Typ | Farbe | Ø-H (MM) | Artikelnummer |
|------------------------------|---------|----------|---------------|
| 3-Phasen Schiene abgehängt | Weiß | 32-3000 | 90014208 |
| 3-Phasen Schiene abgehängt | Schwarz | 32-3000 | 90014209 |

T-Verbinder 1.0

| Typ | Farbe | L-B-H (MM) | Artikelnummer |
|------------------|---------|------------|---------------|
| 3-Phasen Schiene | Weiß | 254-143-38 | 90014228 |
| 3-Phasen Schiene | Schwarz | 254-143-38 | 90014229 |

T-Verbinder 2.0

| Typ | Farbe | L-B-H (MM) | Artikelnummer |
|------------------|---------|------------|---------------|
| 3-Phasen Schiene | Weiß | 254-143-38 | 90014230 |
| 3-Phasen Schiene | Schwarz | 254-143-38 | 90014231 |

T-Verbinder 3.0

| Typ | Farbe | L-B-H (MM) | Artikelnummer |
|------------------|---------|------------|---------------|
| 3-Phasen Schiene | Weiß | 254-143-38 | 90014232 |
| 3-Phasen Schiene | Schwarz | 254-143-38 | 90014233 |

T-Verbinder 4.0

| Typ | Farbe | L-B-H (MM) | Artikelnummer |
|------------------|---------|------------|---------------|
| 3-Phasen Schiene | Weiß | 254-143-38 | 90014234 |
| 3-Phasen Schiene | Schwarz | 254-143-38 | 90014235 |

Schienenabdeckung

| Typ | Farbe | L-B (MM) | Artikelnummer |
|--------------------------|---------|----------|---------------|
| 3-Phasen Schiene 1.0 m | Weiß | 1000-26 | 90014236 |
| 3-Phasen Schiene 1.0 m | Schwarz | 1000-26 | 90014237 |

X-Einspeiser

| Typ | Farbe | L-B-H (MM) | Artikelnummer |
|------------------|---------|------------|---------------|
| 3-Phasen Schiene | Weiß | 254-254-38 | 90014248 |
| 3-Phasen Schiene | Schwarz | 254-254-38 | 90014249 |

ELEKTRISCHES ZUBEHÖR
LED LAMPS

| Farbe | Artikelnummer |
|---------------|---------------|
| Black Texture | W901228B3 |
| Black Texture | W901228B5 |

LEUCHTMITTEL


PAR16 LED Lampe

| Typ | Farbe | Ø·H (MM) | Artikelnummer |
|------------------------|--------|----------|---------------|
| 2700K >90 CRI GU10 | Weiß | 50-60 | 901228W3 |
| 3000K >90 CRI GU10 | Weiß | 50-60 | 901228W5 |
| 2700K >80 CRI GU10 | Silber | 50-60 | 905227S2 |
| 3000K >80 CRI GU10 | Silber | 50-60 | 905227S4 |

SCHIENEN
Schiennenprofil 1m

| Typ | Farbe | L·B·H (MM) | Artikelnummer |
|-------------------------------------|---------|------------|---------------|
| 3-Phasen Schiene Aufbau/abgehängt | Weiß | 1000-32-38 | 90014200 |
| 3-Phasen Schiene Aufbau/abgehängt | Schwarz | 1000-32-38 | 90014201 |

Schiennenprofil 2m

| Typ | Farbe | L·B·H (MM) | Artikelnummer |
|-------------------------------------|---------|------------|---------------|
| 3-Phasen Schiene Aufbau/abgehängt | Weiß | 2000-32-38 | 90014202 |
| 3-Phasen Schiene Aufbau/abgehängt | Schwarz | 2000-32-38 | 90014203 |

Schiennenprofil 3m

| Typ | Farbe | L·B·H (MM) | Artikelnummer |
|-------------------------------------|---------|------------|---------------|
| 3-Phasen Schiene Aufbau/abgehängt | Weiß | 3000-32-38 | 90014204 |
| 3-Phasen Schiene Aufbau/abgehängt | Schwarz | 3000-32-38 | 90014205 |