



**PROJEKT** \_\_\_\_\_

**TYP** \_\_\_\_\_

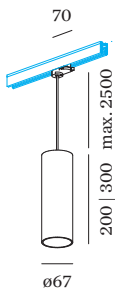
**NOTIZEN** \_\_\_\_\_

**ANZAHL** \_\_\_\_\_

**DATUM** \_\_\_\_\_



Zylindrische Pendelleuchte aus Aluminiumdruckguss inkl. 3-Phasen Schienenadapter; Oberfläche Mattschwarz; pulverbeschichtet; matte Oberflächenstruktur; RAL 9005; Polycarbonat-Schienenadapter und Kabel in Signal Schwarz; Lampensockel GU10; Lampentyp PAR16; max. 12W; 100 - 240 V; Schutzart IP20; Klasse 1; Leuchtmittel nicht inbegriffen; inklusive Seilabhängung einstellbar max. 2500mm;



**ALLGEMEIN**

Decke
Schiene abgehängt
Mattschwarz
RAL 9005 <sup>a</sup>
IP20
Innen
CIE flux code: 94 98 100 100 96

**GEMESSENE LEUCHTMITTEL**

PAR16 LAMP 2700K CRI90
445 lm
6.5 W
PAR16 LAMP 3000K CRI90
465 lm
6.5 W

**LED**

Lampe PAR16
Buchse GU10
max. per socket 12.0 W
CRI ≥ 90

**ELEKTRISCH**

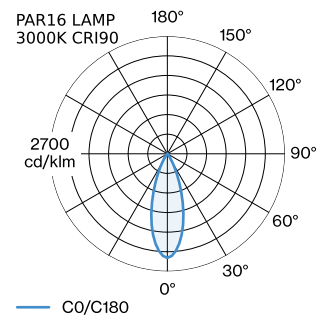
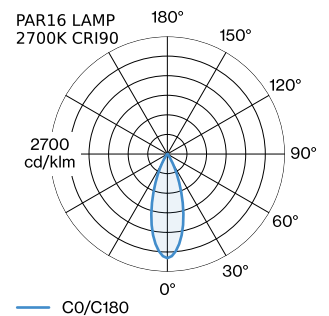
100 - 240 V
Klasse 1

**ABMESSUNGEN**

Durchmesser 67 mm
Höhe 300 mm
0.68 kg
cabl length incl. 2.5 m
suspension mm
Adapter 70 mm
inkl. 3-Phasen Schienenadapter

<sup>a</sup> Es kann aus produktionstechnischen Gründen zu Farbabweichungen kommen.

**LICHTVERTEILUNG**





## SCHIENENZUBEHÖR

### Schnittwerkzeug

Typ	Artikelnummer
3-Phasen Schiene und 48V Schiene	90014165

### Endkappe

Typ	Farbe	L·B·H (MM)	Artikelnummer
3-Phasen Schiene   links/rechts	Weiß	32-32-38	90014216
3-Phasen Schiene   links/rechts	Schwarz	32-32-38	90014217

### Endeinspeisung | links

Typ	Farbe	L·B·H (MM)	Artikelnummer
3-Phasen Schiene	Weiß	148-32-38	90014238
3-Phasen Schiene	Schwarz	148-32-38	90014239

### Endeinspeisung | rechts

Typ	Farbe	L·B·H (MM)	Artikelnummer
3-Phasen Schiene	Weiß	148-32-38	90014240
3-Phasen Schiene	Schwarz	148-32-38	90014241

### Flexibler Verbinder

Typ	Farbe	L·B·H (MM)	Artikelnummer
3-Phasen Schiene	Weiß	143-143-38	90014288
3-Phasen Schiene	Schwarz	143-38-31	90014289

### Haken

Typ	Farbe	L·B·H (MM)	Artikelnummer
3-Phasen Schiene	Weiß	26-28-48	90014284
3-Phasen Schiene	Schwarz	26-28-48	90014285

### L-Connector 1.0

Typ	Farbe	L·B·H (MM)	Artikelnummer
3-Phasen Schiene   links	Weiß	143-140-38	90014220
3-Phasen Schiene   links	Schwarz	143-140-38	90014221

### L-Connector 2.0

Typ	Farbe	L·B·H (MM)	Artikelnummer
3-Phasen Schiene   rechts	Weiß	143-140-38	90014222
3-Phasen Schiene   rechts	Schwarz	143-140-38	90014223

### Einspeisung Mitte

Typ	Farbe	L·H (MM)	Artikelnummer
3-Phasen Schiene   gerade	Weiß	253-38	90014224
3-Phasen Schiene   gerade	Schwarz	253-38	90014225

### Linienverbinder

Typ	Farbe	L·B·H (MM)	Artikelnummer
3-Phasen Schiene   gerade	Weiß	115-25-33	90014226
3-Phasen Schiene   gerade	Schwarz	115-25-33	90014227


**Seilabhängung Set 1.5m**

Typ	Farbe	Ø-H (MM)	Artikelnummer
3-Phasen Schiene   abgehängt	Weiß	32-1500	90014206
3-Phasen Schiene   abgehängt	Schwarz	32-1500	90014207

**Seilabhängung Set 3.0m**

Typ	Farbe	Ø-H (MM)	Artikelnummer
3-Phasen Schiene   abgehängt	Weiß	32-3000	90014208
3-Phasen Schiene   abgehängt	Schwarz	32-3000	90014209

**T-Verbinder 1.0**

Typ	Farbe	L·B·H (MM)	Artikelnummer
3-Phasen Schiene	Weiß	254-143-38	90014228
3-Phasen Schiene	Schwarz	254-143-38	90014229

**T-Verbinder 2.0**

Typ	Farbe	L·B·H (MM)	Artikelnummer
3-Phasen Schiene	Weiß	254-143-38	90014230
3-Phasen Schiene	Schwarz	254-143-38	90014231

**T-Verbinder 3.0**

Typ	Farbe	L·B·H (MM)	Artikelnummer
3-Phasen Schiene	Weiß	254-143-38	90014232
3-Phasen Schiene	Schwarz	254-143-38	90014233

**T-Verbinder 4.0**

Typ	Farbe	L·B·H (MM)	Artikelnummer
3-Phasen Schiene	Weiß	254-143-38	90014234
3-Phasen Schiene	Schwarz	254-143-38	90014235

**Schienenabdeckung**

Typ	Farbe	L·B (MM)	Artikelnummer
3-Phasen Schiene   1.0 m	Weiß	1000-26	90014236
3-Phasen Schiene   1.0 m	Schwarz	1000-26	90014237

**X-Einspeiser**

Typ	Farbe	L·B·H (MM)	Artikelnummer
3-Phasen Schiene	Weiß	254-254-38	90014248
3-Phasen Schiene	Schwarz	254-254-38	90014249

**ELEKTRISCHES ZUBEHÖR**
**LED LAMPS**

Farbe	Artikelnummer
Black Texture	W901228B3
Black Texture	W901228B5

**LEUCHTMITTEL**


**PAR16 LED Lampe**

Typ	Farbe	Ø·H (MM)	Artikelnummer
2700K   >90 CRI   GU10	Weiß	50-60	901228W3
3000K   >90 CRI   GU10	Weiß	50-60	901228W5
2700K   >80 CRI   GU10	Silber	50-60	905227S2
3000K   >80 CRI   GU10	Silber	50-60	905227S4

**SCHIENEN**
**Schiennenprofil 1m**

Typ	Farbe	L·B·H (MM)	Artikelnummer
3-Phasen Schiene   Aufbau/abgehängt	Weiß	1000-32-38	90014200
3-Phasen Schiene   Aufbau/abgehängt	Schwarz	1000-32-38	90014201

**Schiennenprofil 2m**

Typ	Farbe	L·B·H (MM)	Artikelnummer
3-Phasen Schiene   Aufbau/abgehängt	Weiß	2000-32-38	90014202
3-Phasen Schiene   Aufbau/abgehängt	Schwarz	2000-32-38	90014203

**Schiennenprofil 3m**

Typ	Farbe	L·B·H (MM)	Artikelnummer
3-Phasen Schiene   Aufbau/abgehängt	Weiß	3000-32-38	90014204
3-Phasen Schiene   Aufbau/abgehängt	Schwarz	3000-32-38	90014205