



PROJEKT

TYP

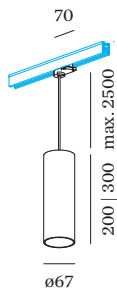
NOTIZEN

ANZAHL

DATUM



Zylindrische Pendelleuchte aus Aluminiumdruckguss inkl. 3-Phasen Schienenadapter; Oberfläche Mattweiß; pulverbeschichtet; matte Oberflächenstruktur; RAL 9003; Polycarbonat-Schienenadapter und Kabel in Reinweiß; Lampensockel GU10; Lampentyp PAR16; max. 12W; 100 - 240 V; Schutzart IP20; Klasse 1; Leuchtmittel nicht inbegriffen; inklusive Seilabhängung einstellbar max. 2500mm;



ALLGEMEIN

Decke
 Schiene abgehängt
 Mattweiß
 RAL 9003 ^a
 IP20
 Innen
 CIE flux code: 94 98 100 100 98

GEMESSENE LEUCHTMITTEL

PAR16 LAMP 3000K CRI90
 540 lm
 6.5 W

PAR16 LAMP 2700K CRI90
 495 lm
 6.5 W

LED

Lampe PAR16
 Buchse GU10
 max. per socket 12.0 W
 CRI ≥ 90

ELEKTRISCH

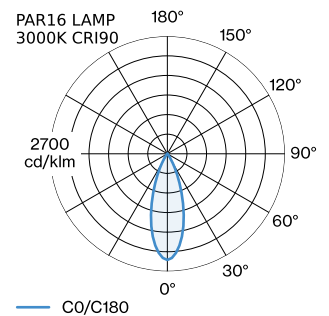
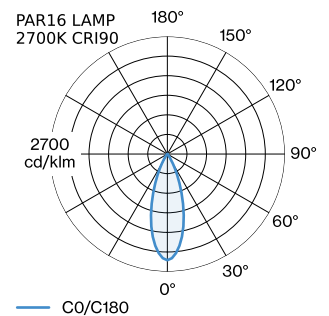
100 - 240 V
 Klasse 1

ABMESSUNGEN

Durchmesser 67 mm
 Höhe 300 mm
 0.68 kg
 cable length incl. 2.5 m
 suspension mm
 Adapter 70 mm
 inkl. 3-Phasen
 Schienenadapter

^a Es kann aus produktionstechnischen Gründen zu Farbabweichungen kommen.

LICHTVERTEILUNG





SCHIENENZUBEHÖR

Schnittwerkzeug

Typ	Artikelnummer
3-Phasen Schiene und 48V Schiene	90014165

Endkappe

Typ	Farbe	L·B·H (MM)	Artikelnummer
3-Phasen Schiene links/rechts	Weiß	32-32-38	90014216
3-Phasen Schiene links/rechts	Schwarz	32-32-38	90014217

Endeinspeisung | links

Typ	Farbe	L·B·H (MM)	Artikelnummer
3-Phasen Schiene	Weiß	148-32-38	90014238
3-Phasen Schiene	Schwarz	148-32-38	90014239

Endeinspeisung | rechts

Typ	Farbe	L·B·H (MM)	Artikelnummer
3-Phasen Schiene	Weiß	148-32-38	90014240
3-Phasen Schiene	Schwarz	148-32-38	90014241

Flexibler Verbinder

Typ	Farbe	L·B·H (MM)	Artikelnummer
3-Phasen Schiene	Weiß	143-143-38	90014288
3-Phasen Schiene	Schwarz	143-38-31	90014289

Haken

Typ	Farbe	L·B·H (MM)	Artikelnummer
3-Phasen Schiene	Weiß	26-28-48	90014284
3-Phasen Schiene	Schwarz	26-28-48	90014285

L-Connector 1.0

Typ	Farbe	L·B·H (MM)	Artikelnummer
3-Phasen Schiene links	Weiß	143-140-38	90014220
3-Phasen Schiene links	Schwarz	143-140-38	90014221

L-Connector 2.0

Typ	Farbe	L·B·H (MM)	Artikelnummer
3-Phasen Schiene rechts	Weiß	143-140-38	90014222
3-Phasen Schiene rechts	Schwarz	143-140-38	90014223

Einspeisung Mitte

Typ	Farbe	L·H (MM)	Artikelnummer
3-Phasen Schiene gerade	Weiß	253-38	90014224
3-Phasen Schiene gerade	Schwarz	253-38	90014225

Linienverbinder

Typ	Farbe	L·B·H (MM)	Artikelnummer
3-Phasen Schiene gerade	Weiß	115-25-33	90014226
3-Phasen Schiene gerade	Schwarz	115-25-33	90014227


Seilabhängung Set 1.5m

Typ	Farbe	Ø-H (MM)	Artikelnummer
3-Phasen Schiene abgehängt	Weiß	32-1500	90014206
3-Phasen Schiene abgehängt	Schwarz	32-1500	90014207

Seilabhängung Set 3.0m

Typ	Farbe	Ø-H (MM)	Artikelnummer
3-Phasen Schiene abgehängt	Weiß	32-3000	90014208
3-Phasen Schiene abgehängt	Schwarz	32-3000	90014209

T-Verbinder 1.0

Typ	Farbe	L·B·H (MM)	Artikelnummer
3-Phasen Schiene	Weiß	254-143-38	90014228
3-Phasen Schiene	Schwarz	254-143-38	90014229

T-Verbinder 2.0

Typ	Farbe	L·B·H (MM)	Artikelnummer
3-Phasen Schiene	Weiß	254-143-38	90014230
3-Phasen Schiene	Schwarz	254-143-38	90014231

T-Verbinder 3.0

Typ	Farbe	L·B·H (MM)	Artikelnummer
3-Phasen Schiene	Weiß	254-143-38	90014232
3-Phasen Schiene	Schwarz	254-143-38	90014233

T-Verbinder 4.0

Typ	Farbe	L·B·H (MM)	Artikelnummer
3-Phasen Schiene	Weiß	254-143-38	90014234
3-Phasen Schiene	Schwarz	254-143-38	90014235

Schienenabdeckung

Typ	Farbe	L·B (MM)	Artikelnummer
3-Phasen Schiene 1.0 m	Weiß	1000-26	90014236
3-Phasen Schiene 1.0 m	Schwarz	1000-26	90014237

X-Einspeiser

Typ	Farbe	L·B·H (MM)	Artikelnummer
3-Phasen Schiene	Weiß	254-254-38	90014248
3-Phasen Schiene	Schwarz	254-254-38	90014249

ELEKTRISCHES ZUBEHÖR
LED LAMPS

Farbe	Artikelnummer
Black Texture	W901228B3
Black Texture	W901228B5

LEUCHTMITTEL


PAR16 LED Lampe

Typ	Farbe	Ø·H (MM)	Artikelnummer
2700K >90 CRI GU10	Weiß	50-60	901228W3
3000K >90 CRI GU10	Weiß	50-60	901228W5
2700K >80 CRI GU10	Silber	50-60	905227S2
3000K >80 CRI GU10	Silber	50-60	905227S4

SCHIENEN
Schiennenprofil 1m

Typ	Farbe	L·B·H (MM)	Artikelnummer
3-Phasen Schiene Aufbau/abgehängt	Weiß	1000-32-38	90014200
3-Phasen Schiene Aufbau/abgehängt	Schwarz	1000-32-38	90014201

Schiennenprofil 2m

Typ	Farbe	L·B·H (MM)	Artikelnummer
3-Phasen Schiene Aufbau/abgehängt	Weiß	2000-32-38	90014202
3-Phasen Schiene Aufbau/abgehängt	Schwarz	2000-32-38	90014203

Schiennenprofil 3m

Typ	Farbe	L·B·H (MM)	Artikelnummer
3-Phasen Schiene Aufbau/abgehängt	Weiß	3000-32-38	90014204
3-Phasen Schiene Aufbau/abgehängt	Schwarz	3000-32-38	90014205