



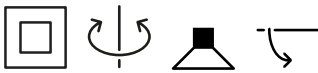
PROJEKT

TYP

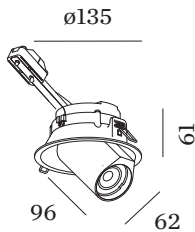
NOTIZEN

ANZAHL

DATUM



Rundes Deckeneinbaudownlight aus Aluminiumdruckguss; ausrichtbar; Oberfläche Mattweiß; pulverbeschichtet, matte Oberflächenstruktur; RAL 9010; Innenring schwarz; werkzeuglose Montage mittels Drahtfedern; Einbautiefe 75 mm; Lampensockel GU10; Lampentyp PAR16; max. 12W; 100 - 240 V; 350° dreh- und 60° schwenkbar; Schutzart IP20; Klasse 2; IC-bewertet; Leuchtmittel nicht inbegriffen;



ALLGEMEIN

Decke
Halbeinbau
schwenkbar max. 60 °
Rotierbarkeit 350 °
Mattweiß
RAL 9010 ^a
IP20
IC-bewertet
Innen
CIE flux code: 94 98 100 100 100

LED

Lampe PAR16
Buchse GU10
max. per socket 12.0 W
CRI ≥ 90

ELEKTRISCH

100 - 240 V
Klasse 2

ABMESSUNGEN

Durchmesser 135 mm
Höhe 61 mm
0.42 kg
Drahtfedern

AUSSCHNITT

Durchmesser 127 mm
min. Deckenstärke 4 mm
max. Deckenstärke 25 mm
Einbautiefe 75 mm

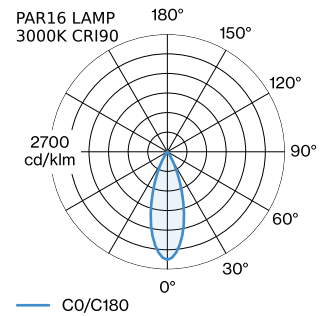
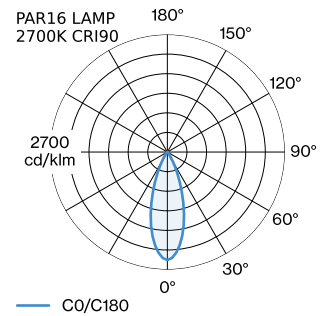
^a Es kann aus produktionstechnischen Gründen zu Farbabweichungen kommen.

GEMESSENE LEUCHTMITTEL

PAR16 LAMP 3000K CRI90
550 lm
6.5 W

PAR16 LAMP 2700K CRI90
505 lm
6.5 W

LICHTVERTEILUNG





ELEKTRISCHES ZUBEHÖR

LED LAMPS

Farbe

Black Texture

Black Texture

Artikelnummer

W901228B3

W901228B5

LEUCHTMITTEL

PAR16 LED Lampe

Typ

2700K | >90 CRI | GU10

3000K | >90 CRI | GU10

2700K | >80 CRI | GU10

3000K | >80 CRI | GU10

Farbe

Weiß

Weiß

Silber

Silber

Ø·H (MM)

50-60

50-60

50-60

50-60

Artikelnummer

901228W3

901228W5

905227S2

905227S4