



PROJEKT

---

TYP

---

NOTIZEN

---

ANZAHL

---

DATUM

---

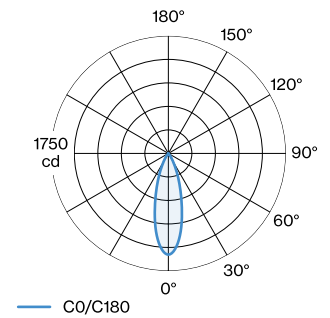


48V Stromschienenstrahler aus Aluminiumdruckguss; Oberfläche Mattschwarz; pulverbeschichtet; matte Oberflächenstruktur; RAL 9005; Polycarbonat-Schienenadapter in Signal Schwarz; Innenring schwarz; Strahlerkopf 355° dreh- und 90° schwenkbar; Ausstrahlwinkel 31°; mit COB (Chip on Board) Technologie für höchste Effizienz; Lichtfarbe 3000 K; Binning initial MacAdam ≤ 2 SDCM; CRI ≥ 90; 48 V; Schutzart IP20; Klasse 3; UGR ≤ 19; bildschirmtaugliche Arbeitsplatzleuchte nach DIN EN 12464-1; Leuchtdichte über 65° ≤ 1500 cd/m<sup>2</sup>; Lichtquelle durch Wever & Ducreé oder Fachleute mit ausdrücklicher Genehmigung austauschbar; Betriebsgerät durch autorisierte Fachleute austauschbar;

**ALLGEMEIN**

Decke  
 Track  
 schwenkbar max. 90 °  
 Rotierbarkeit 355 °  
 Mattschwarz  
 RAL 9005 <sup>a</sup>  
 IP20  
 Innen  
 CIE flux code: 99 100 100 100  
 100

**LICHTVERTEILUNG**



**LED**

3000 K  
 CRI ≥ 90  
 L70 / 55000h  
 initial MacAdam ≤ 2 SDCM

**OPTISCH**

Standard  
 Ausstrahlwinkel 31°

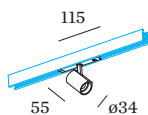
**ELEKTRISCH**

DALI-2  
 48 V  
 Einsatz 6.9 W  
 Klasse 3

**ABMESSUNGEN**

Durchmesser 35 mm  
 Höhe 55 mm  
 0.11 kg  
 Adapter 171 mm  
 inkl. STREX 48 V  
 Schienenadapter

<sup>a</sup> Es kann aus produktionstechnischen Gründen zu Farbabweichungen kommen.




**KEGELDIAGRAMM**

standard 30°

h (m)	E0° (lx)	ø (m)
1	1510	0.54
2	380	1.09
3	170	1.63
4	90	2.17
5	60	2.71

**Wartungsfaktor**

Betriebsdauer [h]	10.000	20.000	30.000	40.000	50.000
LLMF	0.92	0.87	0.83	0.79	0.75
LSF	1	1	1	1	1

 MF  $LMF \times RSMF \times LLMF \times LSF$ 

 MF  $\text{Wartungsfaktor}$ 

 LMF<sup>a</sup>  $\text{Leuchtenwartungsfaktor}$ 

 RSMF<sup>a</sup>  $\text{Raumwartungsfaktor}$ 

 LLMF  $\text{Lampenlichtstromwartungsfaktor}$ 

 LSF  $\text{Lampenlebensdauerfaktor}$ 
<sup>a</sup>Laut "CIE 97, Maintenance of indoor electric lighting systems", 2005, ISBN 3-900-734-34-8. Die Werte müssen vom Planer festgelegt werden.

**SCHIENENZUBEHÖR**
**Blindabdeckung 2m**

Typ	Farbe	L·B·H (MM)	Artikelnummer
STREX system	Schwarz	2000·18·3	911002B0
STREX system	Weiß	2000·18·3	911002W0

**Verbinder**

Typ	Farbe	L·H (MM)	Artikelnummer
STREX system	Weiß	105·18	90014196
STREX system	Schwarz	105·18	90014197

**DALI Selv Gerät**

Typ	L·B·H (MM)	Artikelnummer
STREX system	213·37·25	90019193

**Endkappe**

Typ	Farbe	L·B·H (MM)	Artikelnummer
STREX system   Aufbau/abgehängt	Weiß	26·2.5·29	90014147
STREX system   Aufbau/abgehängt	Schwarz	26·2.5·29	90014148
STREX system   Einbau	Weiß	37·10·27	90014149
STREX system   Einbau	Schwarz	37·10·27	90014150
STREX system   Aufbau/abgehängt	Champagner	26·2.5·29	90014347
STREX system   Aufbau/abgehängt	Bronze	26·2.5·29	90014348


**L-Verbinder**

Typ	Farbe	L·B·H (MM)	Artikelnummer
STREX system   Aufbau/abgehängt	Weiß	105-105-19	90014198
STREX system   Aufbau/abgehängt	Schwarz	105-105-19	90014199
STREX system   Einbau	Weiß	105-105-19	90014251
STREX system   Einbau	Schwarz	105-105-19	90014252
STREX system   Aufbau/abgehängt	Champagner + Schwarz	105-105-19	90014398
STREX system   Aufbau/abgehängt	Bronze + Schwarz	105-105-19	90014399

**L-Verbinder nicht elektrisch**

Typ	Farbe	L·B·H (MM)	Artikelnummer
STREX system   Einbau	Weiß	105-105-19	90014256
STREX system   Einbau	Schwarz	105-105-19	90014257
STREX system   surface	Weiß	105-105-19	90014258
STREX system   surface	Schwarz	105-105-19	90014259
STREX system   surface	Champagner + Schwarz	105-105-19	90014458
STREX system   surface	Bronze + Schwarz	105-105-19	90014459

**Montagebügel**

Typ	Artikelnummer
STREX system   Einbau	90014193

**Einspeiser**

Typ	Farbe	L·H (MM)	Artikelnummer
STREX system	Schwarz	112-18	90014154

**Seilabhängung Set**

Typ	Farbe	L·B·H (MM)	Artikelnummer
STREX system   1,5m   abgehängt	Stahl rostfrei	80-23-1500	90014160
STREX System   3,0m   abgehängt	Stahl rostfrei	80-23-3000	90014161
STREX system   1,5m   abgehängt	Schwarz	80-23-1500	90014274
STREX System   3,0m   abgehängt	Schwarz	80-23-3000	90014275

**T-Verbinder**

Typ	Farbe	L·B·H (MM)	Artikelnummer
STREX system   surface	Weiß	275-146-18	90014292
STREX system   surface	Schwarz	275-146-18	90014293

**X-Connector**

Typ	Farbe	L·B·H (MM)	Artikelnummer
STREX system   surface	Schwarz	275-275-18	90014294
STREX system   surface	Weiß	275-275-18	90014295

**ELEKTRISCHES ZUBEHÖR**
**Ceiling Driver 100W**

Typ	Farbe	L·B·H (MM)	Artikelnummer
STREX system   abgehängt	Weiß	439-26-44	90014368
STREX system   abgehängt	Schwarz	439-26-44	90014369

**Ceiling Driver 150W**

Typ	Farbe	L·B·H (MM)	Artikelnummer
STREX system   abgehängt	Weiß	439-26-44	90014372
STREX system   abgehängt	Schwarz	439-26-44	90014373


**Treiber**

Typ	Spannung	L·B·H (MM)	Artikelnummer
STREX system   100W	48V	350·30·18	90218901
STREX system   150W	48V	350·30·18	90218902
STREX system   250W	48V	400·40·22	90218903

**In Line Driver 100W**

Typ	Farbe	L·B·H (MM)	Artikelnummer
STREX system   abgehängt	Weiß	439·26·44	90014360
STREX system   abgehängt	Schwarz	439·26·44	90014361
STREX system   surface	Weiß	439·26·44	90014366
STREX system   surface	Schwarz	439·26·44	90014367

**In Line Driver 150W**

Typ	Farbe	L·B·H (MM)	Artikelnummer
STREX system   abgehängt	Weiß	439·26·44	90014362
STREX system   abgehängt	Schwarz	439·26·44	90014363
STREX system   surface	Weiß	439·26·44	90014370
STREX system   surface	Schwarz	439·26·44	90014371

**In Track Treiber 100W**

Typ	Farbe	L·B·H (MM)	Artikelnummer
STREX system   surface	Schwarz	438·16·18	90014143
STREX system   surface	Weiß	438·16·18	90014144
STREX system   abgehängt	Weiß	3000	90014157
STREX system   abgehängt	Schwarz	3000	90014174
STREX system   surface	Schwarz	468·26·29	90014176
STREX system   surface	Weiß	468·26·29	90014178
STREX system   surface	Bronze + Schwarz	468·26·29	90014376
STREX system   surface	Champagner + Schwarz	468·26·29	90014378

**In Track Treiber 250W**

Typ	Farbe	L·B·H (MM)	Artikelnummer
STREX system   surface	Schwarz	408·16·18	90014145
STREX system   surface	Weiß	408·16·18	90014146
STREX system   abgehängt	Weiß	3000	90014158
STREX system   abgehängt	Schwarz	3000	90014175
STREX system   surface	Schwarz	438·26·29	90014177
STREX system   surface	Weiß	438·26·29	90014179
STREX system   surface	Bronze + Schwarz	438·26·29	90014377
STREX system   surface	Champagner + Schwarz	438·26·29	90014379

**Power Feeder for Suspension**

Farbe	Artikelnummer
schwarze strukturiert	90018000

**OPTISCHES ZUBEHÖR**
**Wabenraster**

Typ	Farbe	Ø (MM)	Artikelnummer
BLIEK PETIT   CENO   LECA   PIRRO	Schwarz	29	90051131

**SCHIENEN**


**Schienenprofil 1m**

Typ	Farbe	L-B-H (MM)	Artikelnummer
STREX system   Aufbau/abgehängt	Weiß	1000-26-29	90014181
STREX System   custom cut   Aufbau/abgehängt	Weiß	200-999-26-29	90014181CC
STREX system   Aufbau/abgehängt	Schwarz	1000-26-29	90014182
STREX System   custom cut   Aufbau/abgehängt	Schwarz	200-999-26-29	90014182CC
STREX system   Einbau	Weiß	1000-37-33	90014187
STREX System   custom cut   Einbau	Weiß	200-999-37-33	90014187CC
STREX system   Einbau	Schwarz	1000-37-33	90014188
STREX System   custom cut   Einbau	Schwarz	200-999-37-33	90014188CC

**Schienenprofil 2m**

Typ	Farbe	L-B-H (MM)	Artikelnummer
STREX system   abgehängt indirekt	Schwarz	2000-26-29	900140B5
STREX System   custom cut   abgehängt indirekt	Schwarz	1000-1999-26-29	900140B5CC
STREX system   abgehängt indirekt	Weiß	2000-26-29	900140W5
STREX System   custom cut   abgehängt indirekt	Weiß	1000-1999-26-29	900140W5CC
STREX system   Aufbau/abgehängt	Weiß	2000-26-29	90014183
STREX System   custom cut   Aufbau/abgehängt	Weiß	1001-1999-26-29	90014183CC
STREX system   Aufbau/abgehängt	Schwarz	2000-26-29	90014184
STREX System   custom cut   Aufbau/abgehängt	Schwarz	1001-1999-26-29	90014184CC
STREX system   Einbau	Weiß	2000-37-33	90014189
STREX System   custom cut   Einbau	Weiß	1001-1999-37-33	90014189CC
STREX system   Einbau	Schwarz	2000-37-33	90014190
STREX System   custom cut   Einbau	Schwarz	1001-1999-37-33	90014190CC
STREX system   Aufbau/abgehängt	Champagner	2000-26-29	90014383
STREX System   custom cut   Aufbau/abgehängt	Champagner	1001-1999-26-29	90014383CC
STREX system   Aufbau/abgehängt	Bronze	2000-26-29	90014384
STREX System   custom cut   Aufbau/abgehängt	Bronze	1001-1999-26-29	90014384CC

**Schienenprofil 3m**

Typ	Farbe	L-B-H (MM)	Artikelnummer
STREX system   Aufbau/abgehängt	Weiß	3000-26-29	90014185
STREX System   custom cut   Aufbau/abgehängt	Weiß	2001-2999-26-29	90014185CC
STREX system   Aufbau/abgehängt	Schwarz	3000-26-29	90014186
STREX System   custom cut   Aufbau/abgehängt	Schwarz	2001-2999-26-29	90014186CC
STREX system   Einbau	Weiß	3000-37-33	90014191
STREX System   custom cut   Einbau	Weiß	2001-2999-37-33	90014191CC
STREX system   Einbau	Schwarz	3000-37-33	90014192
STREX System   custom cut   Einbau	Schwarz	2001-2999-37-33	90014192CC
STREX system   abgehängt indirekt	Schwarz	3000-26-29	900141B5
STREX System   custom cut   abgehängt indirekt	Schwarz	2001-2999-26-29	900141B5CC
STREX system   abgehängt indirekt	Weiß	3000-26-29	900141W5
STREX System   custom cut   abgehängt indirekt	Weiß	2001-2999-26-29	900141W5CC
STREX system   Aufbau/abgehängt	Champagner	3000-26-29	90014385
STREX System   custom cut   Aufbau/abgehängt	Champagner	2001-2999-26-29	90014385CC
STREX system   Aufbau/abgehängt	Bronze	3000-26-29	90014386
STREX System   custom cut   Aufbau/abgehängt	Bronze	2001-2999-26-29	90014386CC