



WEVER & DUCRÉ  
LIGHTING

# SIRRO 2.0 PAR16

139220B0

Projekt

Type

Notizen

Anzahl

Datum

## ALLGEMEIN

Decke , Aufbau

Tilt max 35°

Rotation 355°

Mattschwarz

RAL 9005<sup>a</sup>

IP20

Innen

Ausgabe: 885<sup>b</sup>, 925<sup>c</sup> lm

CIE flux code: 94 98 100 100 96

## LED

Lamp 2 x PAR16

Socket GU10

max. per socket 12.0 W

CRI ≥ 90

## ELEKTRISCH

100 - 240 V

LED Einsatz 6.5 W

Total insets 13.0 W

Klasse 1

## ABMESSUNGEN

Length 230 mm

Width 120 mm

Height 130 mm

1.51 kg

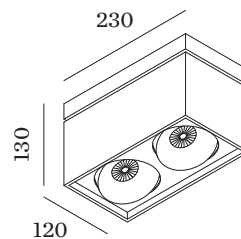
<sup>a</sup> Es kann aus produktionstechnischen Gründen zu Farbabweichungen kommen.

<sup>b</sup> PAR16 LAMP 2700K CRI90

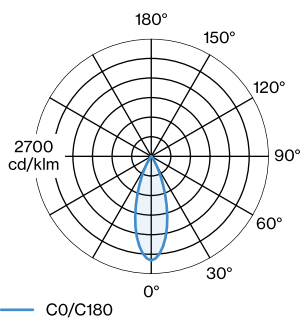
<sup>c</sup> PAR16 LAMP 3000K CRI90



Quadratisches Deckenanbaudownlight aus Aluminiumdruckguss; Oberfläche Mattschwarz; pulverbeschichtet, matte Oberflächenstruktur; RAL 9005; Lampensockel GU10; Lampentyp PAR16; 2x max. 12W; 100 - 240 V; Schutzart IP20; Klasse 1; UGR ≤ 13; bildschirmtaugliche Arbeitsplatzleuchte nach DIN EN 12464-1; Leuchtdichte über 65° ≤ 3000 cd/m<sup>2</sup>; Leuchtmittel nicht inbegriffen;



## LICHTVERTEILUNG





WEVER & DUCRÉ  
LIGHTING

# SIRRO 2.0 PAR16

139220B0

## LEUCHTMITTEL

### PAR16 LED Lampe

TYPE	FARBE	Ø · H (MM)	ORDERCODE
2700K   >90 CRI   GU10	Schwarz	Ø50 · 60	9 0 1 2 2 8 B 3
3000K   >90 CRI   GU10	Schwarz	Ø50 · 60	9 0 1 2 2 8 B 5
2700K   >90 CRI   GU10	Weiß	Ø50 · 60	9 0 1 2 2 8 W 3
3000K   >90 CRI   GU10	Weiß	Ø50 · 60	9 0 1 2 2 8 W 5
2700K   >80 CRI   GU10	Silber	Ø50 · 60	9 0 5 2 2 7 S 2
3000K   >80 CRI   GU10	Silber	Ø50 · 60	9 0 5 2 2 7 S 4