



PROJEKT _____

TYP _____

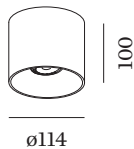
NOTIZEN _____

ANZAHL _____

DATUM _____



Zylindrisches Deckenanbaudownlight aus Aluminiumdruckguss; Oberfläche Kupfer; nasslackiert; gebürstet; Lampensockel GU10; Lampentyp PAR16; max. 12W; 100 - 240 V; Schutzart IP20; Klasse 1; UGR ≤ 13; bildschirmtaugliche Arbeitsplatzleuchte nach DIN EN 12464-1; Leuchtdichte über 65° ≤ 1500 cd/m²; Leuchtmittel nicht inbegriffen; optional einzelne Innenabdeckung erhältlich;



ALLGEMEIN

Decke _____
 Aufbau _____
 Kupfer _____
 IP20 _____
 Innen _____
 CIE flux code: 94 98 100 100 _____

LED

Lampe PAR16 _____
 Buchse GU10 _____
 max. per socket 12.0 W _____
 CRI ≥ 80 90 90 _____

ELEKTRISCH

100 - 240 V _____
 Klasse 1 _____

ABMESSUNGEN

Durchmesser 114 mm _____
 Höhe 100 mm _____
 0.61 kg _____

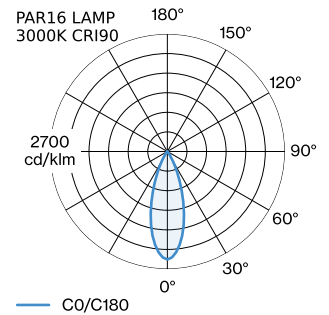
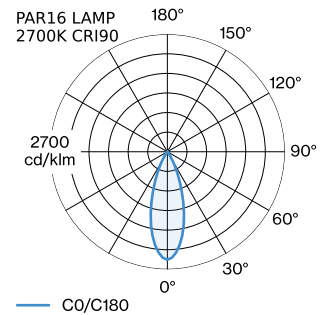
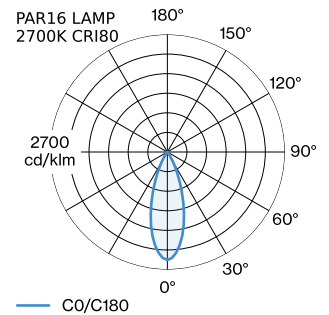
GEMESSENE LEUCHTMITTEL

PAR16 LAMP 3000K CRI90 _____
 480 lm _____
 6.5 W _____

PAR16 LAMP 2700K CRI90 _____
 460 lm _____
 6.5 W _____

PAR16 LAMP 2700K CRI80 _____
 385 lm _____
 4.4 W _____

LICHTVERTEILUNG





ELEKTRISCHES ZUBEHÖR

LED LAMPS

Farbe	Artikelnummer
Black Texture	W901228B3
Black Texture	W901228B5

LEUCHTMITTEL

PAR16 LED Lampe

Typ	Farbe	Ø·H (MM)	Artikelnummer
2700K >90 CRI GU10	Weiß	50-60	901228W3
3000K >90 CRI GU10	Weiß	50-60	901228W5
2700K >80 CRI GU10	Silber	50-60	905227S2
3000K >80 CRI GU10	Silber	50-60	905227S4

OPTISCHES ZUBEHÖR

Einzel-Innenabdeckung

Typ	Farbe	Ø·H (MM)	Artikelnummer
RAY max. 10W	Schwarz	67-54	911041B1
RAY max. 10W	Gold	67-54	911041G1
RAY max. 10W	Champagner	67-54	911041M1
RAY max. 10W	Weiß	67-54	911041W1