



PROJEKT

---

TYP

---

NOTIZEN

---

ANZAHL

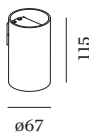
---

DATUM

---



Zylindrische Wandaubauchte aus Aluminium; Oberfläche Mattschwarz; pulverbeschichtet; matte Oberflächenstruktur; RAL 9005; direkte Lichtverteilung; Lampensockel GU10; Lampentyp PAR16; max. 12W; 100 - 240 V; Leuchtmittel nicht inbegriffen; Schutzart IP20; Klasse 1;



**ALLGEMEIN**

Wand  
 Aufbau  
 Mattschwarz  
 RAL 9005 <sup>a</sup>  
 IP20  
 Innen  
 CIE flux code: 94 98 100 100 88

**GEMESSENE LEUCHTMITTEL**

PAR16 LAMP 2700K CRI90  
 405 lm  
 6.5 W  
 PAR16 LAMP 3000K CRI90  
 425 lm  
 6.5 W

**LED**

Lampe PAR16  
 Buchse GU10  
 max. per socket 12.0 W  
 CRI ≥ 90

**ELEKTRISCH**

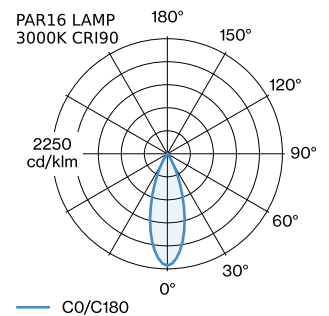
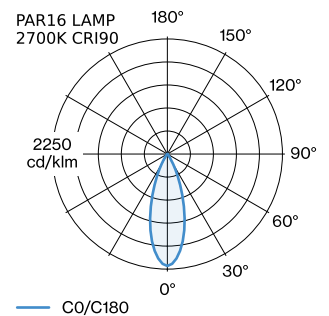
100 - 240 V  
 Klasse 1

**ABMESSUNGEN**

Durchmesser 67 mm  
 Höhe 115 mm  
 0.21 kg

<sup>a</sup> Es kann aus produktionstechnischen Gründen zu Farbabweichungen kommen.

**LICHTVERTEILUNG**





## ELEKTRISCHES ZUBEHÖR

### LED LAMPS

#### Farbe

Black Texture

Black Texture

#### Artikelnummer

W901228B3

W901228B5

## LEUCHTMITTEL

### PAR16 LED Lampe

#### Typ

2700K | >90 CRI | GU10

3000K | >90 CRI | GU10

2700K | >80 CRI | GU10

3000K | >80 CRI | GU10

#### Farbe

Weiß

Weiß

Silber

Silber

#### Ø·H (MM)

50-60

50-60

50-60

50-60

#### Artikelnummer

901228W3

901228W5

905227S2

905227S4