



PROJEKT

TYP

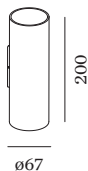
NOTIZEN

ANZAHL

DATUM



Zylindrische Wandaubauchte aus Aluminium; Oberfläche Mattweiß; pulverbeschichtet; matte Oberflächenstruktur; RAL 9010; direkt/indirekte Lichtverteilung; Lampensockel GU10; Lampentyp PAR16; 2x max. 12W; 100 - 240 V; Leuchtmittel nicht inbegriffen; Schutzart IP20; Klasse 1;



ALLGEMEIN

Wand
 Aufbau
 Mattweiß
 RAL 9010 ^a
 IP20
 Innen
 indirekt 550 505 lm
 direkt 550 505 lm
 gesamt 1100 1010 lm

LED

Lampe 2 x PAR16
 Buchse GU10
 max. per socket 12.0 W
 CRI ≥ 90

ELEKTRISCH

100 - 240 V
 Klasse 1

ABMESSUNGEN

Durchmesser 67 mm
 Höhe 200 mm
 0.36 kg

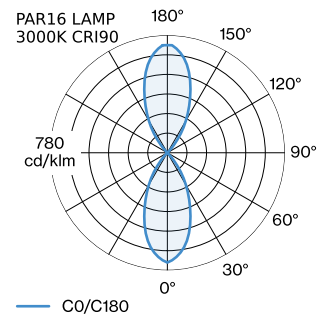
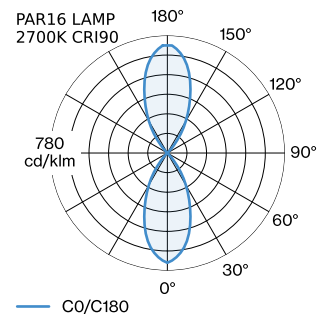
^a Es kann aus produktionstechnischen Gründen zu Farbabweichungen kommen.

GEMESSENE LEUCHTMITTEL

PAR16 LAMP 2700K CRI90
 13 W

PAR16 LAMP 3000K CRI90
 13 W

LICHTVERTEILUNG





ELEKTRISCHES ZUBEHÖR

LED LAMPS

Farbe

Black Texture

Black Texture

Artikelnummer

W901228B3

W901228B5

LEUCHTMITTEL

PAR16 LED Lampe

Typ

2700K | >90 CRI | GU10

3000K | >90 CRI | GU10

2700K | >80 CRI | GU10

3000K | >80 CRI | GU10

Farbe

Weiß

Weiß

Silber

Silber

Ø·H (MM)

50-60

50-60

50-60

50-60

Artikelnummer

901228W3

901228W5

905227S2

905227S4