



**PROJEKT** \_\_\_\_\_

**TYP** \_\_\_\_\_

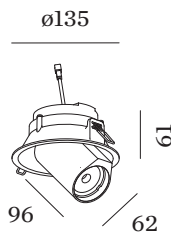
**NOTIZEN** \_\_\_\_\_

**ANZAHL** \_\_\_\_\_

**DATUM** \_\_\_\_\_



Rundes Deckeneinbaudownlight aus Aluminiumdruckguss; ausrichtbar; Oberfläche Mattschwarz; pulverbeschichtet, matte Oberflächenstruktur; RAL 9005; Innenring schwarz; werkzeuglose Montage mittels Drahtfedern; Einbautiefe 75 mm; mit COB (Chip on Board) Technologie für höchste Effizienz; Lichtfarbe 2700 K; Binning initial MacAdam  $\leq 2$  SDCM; CRI  $\geq 90$ ; Ausstrahlwinkel 15°; 355° dreh- und 60° schwenkbar; Schutzart IP20; Klasse 3; IC-bewertet; Treiber nicht inbegriffen; Lichtquelle durch Wever & Ducré oder Fachleute mit ausdrücklicher Genehmigung austauschbar;



**ALLGEMEIN**

Decke \_\_\_\_\_  
 Halbeinbau \_\_\_\_\_  
 schwenkbar max. 60 ° \_\_\_\_\_  
 Rotierbarkeit 355 ° \_\_\_\_\_  
 Mattschwarz \_\_\_\_\_  
 RAL 9005 <sup>a</sup> \_\_\_\_\_  
 IP20 \_\_\_\_\_  
 IC-bewertet \_\_\_\_\_  
 Innen \_\_\_\_\_  
 CIE flux code: 89 99 100 100 \_\_\_\_\_  
 100 \_\_\_\_\_

**LED**

2700 K \_\_\_\_\_  
 CRI  $\geq 90$  \_\_\_\_\_  
 L80 / 55000h \_\_\_\_\_  
 initial MacAdam  $\leq 2$  SDCM \_\_\_\_\_

**OPTISCH**

Narrow \_\_\_\_\_  
 Ausstrahlwinkel 15° \_\_\_\_\_

**ELEKTRISCH**

exkl. Treiber \_\_\_\_\_  
 17 V \_\_\_\_\_  
 Einsatz 6.0 8.8 W \_\_\_\_\_  
 Klasse 3 \_\_\_\_\_

**ABMESSUNGEN**

Durchmesser 135 mm \_\_\_\_\_  
 Höhe 96 mm \_\_\_\_\_  
 0.45 kg \_\_\_\_\_  
 Drahtfedern \_\_\_\_\_

**AUSSCHNITT**

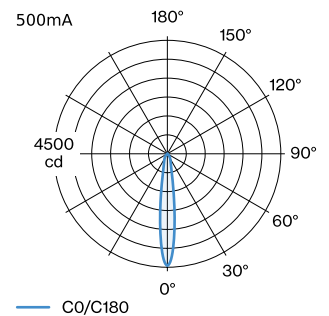
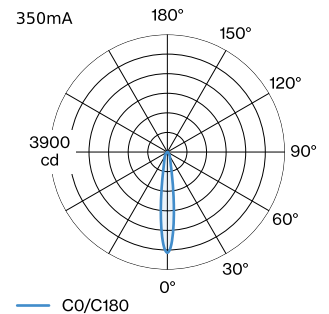
Durchmesser 127 mm \_\_\_\_\_  
 min. Deckenstärke 4 mm \_\_\_\_\_  
 max. Deckenstärke 25 mm \_\_\_\_\_  
 Einbautiefe 75 mm \_\_\_\_\_

<sup>a</sup> Es kann aus produktionstechnischen Gründen zu Farbabweichungen kommen.

**GEMESSENE TREIBER**

500mA \_\_\_\_\_  
 760 lm \_\_\_\_\_  
 12.2 W \_\_\_\_\_  
 350mA \_\_\_\_\_  
 570 lm \_\_\_\_\_  
 8.3 W \_\_\_\_\_

**LICHTVERTEILUNG**




**KEGELDIAGRAMM**

narrow 15° 350mA			narrow 15° 500mA		
h (m)	E0° (lx)	ø (m)	h (m)	E0° (lx)	ø (m)
1	3340	0.26	1	4440	0.26
2	840	0.51	2	1110	0.51
3	370	0.77	3	490	0.77
4	210	1.03	4	280	1.03
5	130	1.28	5	180	1.28

**Wartungsfaktor**

Betriebsdauer [h]	10.000	20.000	30.000	40.000	50.000
LLMF	0.96	0.92	0.88	0.85	0.81
LSF	1	1	1	1	1

MF  $LMF \times RSMF \times LLMF \times LSF$

MF Wartungsfaktor

$LMF^a$  Leuchtenwartungsfaktor

$RSMF^a$  Raumwartungsfaktor

LLMF Lampenlichtstromwartungsfaktor

LSF Lampenlebensdauerfaktor

<sup>a</sup>Laut "CIE 97, Maintenance of indoor electric lighting systems", 2005, ISBN 3-900-734-34-8. Die Werte müssen vom Planer festgelegt werden.

**ELEKTRISCHES ZUBEHÖR**
**Treiber**

Typ	Spannung	L·B·H (MM)	Artikelnummer
10W   500mA   11-20V	11-20V	100-43-23	90214405
10W   500mA   13-20V	13-20V	65-39-20	90214406
10W   500mA   3-20V   Phasenschnitt dim	3-20V	102-49-29	90224402
10W   500mA   12-21V	12-21V	115-41-25	90224403
20W   500mA   3-40V   DALI	3-40V	116-40.5-22	90244604
24W   500mA   6-49V	6-49V	143-43-30	90244701