



PROJEKT

---

TYP

---

NOTIZEN

---

ANZAHL

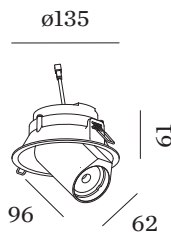
---

DATUM

---



Rundes Deckeneinbaudownlight aus Aluminiumdruckguss; ausrichtbar; Oberfläche Mattschwarz + Gold; naslackiert; matt glatt; Innenring schwarz; werkzeuglose Montage mittels Drahtfedern; Einbautiefe 75 mm; mit COB (Chip on Board) Technologie für höchste Effizienz; Lichtfarbe 2700 K; Binning initial MacAdam  $\leq 2$  SDCM; CRI  $\geq 90$ ; Ausstrahlwinkel 15°; 355° dreh- und 60° schwenkbar; Schutzart IP20; Klasse 3; IC-bewertet; Treiber nicht inbegriffen; Lichtquelle durch Wever & Ducré oder Fachleute mit ausdrücklicher Genehmigung austauschbar;



**ALLGEMEIN**

Decke  
Halbeinbau  
schwenkbar max. 60 °  
Rotierbarkeit 355 °  
Mattschwarz + Gold  
IP20  
IC-bewertet  
Innen  
CIE flux code: 89 99 100 100  
100

**GEMESSENE TREIBER**

500mA  
760 lm  
12.2 W  
  
350mA  
570 lm  
8.3 W

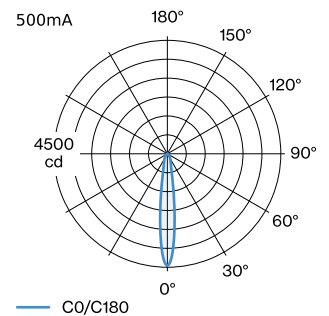
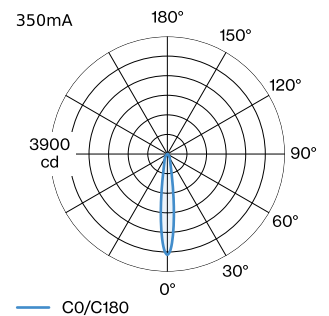
**LED**

2700 K  
CRI  $\geq 90$   
L80 / 55000h  
initial MacAdam  $\leq 2$  SDCM

**OPTISCH**

Narrow  
Ausstrahlwinkel 15°

**LICHTVERTEILUNG**



**ELEKTRISCH**

exkl. Treiber  
17 V  
Einsatz 6.0 8.8 W  
Klasse 3

**ABMESSUNGEN**

Durchmesser 135 mm  
Höhe 96 mm  
0.45 kg  
Drahtfedern

**AUSSCHNITT**

Durchmesser 127 mm  
min. Deckenstärke 4 mm  
max. Deckenstärke 25 mm  
Einbautiefe 75 mm


**KEGELDIAGRAMM**

narrow 15° 350mA			narrow 15° 500mA		
h (m)	E0° (lx)	ø (m)	h (m)	E0° (lx)	ø (m)
1	3340	0.26	1	4440	0.26
2	840	0.51	2	1110	0.51
3	370	0.77	3	490	0.77
4	210	1.03	4	280	1.03
5	130	1.28	5	180	1.28

**Wartungsfaktor**

Betriebsdauer [h]	10.000	20.000	30.000	40.000	50.000
LLMF	0.96	0.92	0.88	0.85	0.81
LSF	1	1	1	1	1

MF  $LMF \times RSMF \times LLMF \times LSF$

MF Wartungsfaktor

$LMF^a$  Leuchtenwartungsfaktor

$RSMF^a$  Raumwartungsfaktor

LLMF Lampenlichtstromwartungsfaktor

LSF Lampenlebensdauerfaktor

<sup>a</sup>Laut "CIE 97, Maintenance of indoor electric lighting systems", 2005, ISBN 3-900-734-34-8. Die Werte müssen vom Planer festgelegt werden.

**ELEKTRISCHES ZUBEHÖR**
**Treiber**

Typ	Spannung	L·B·H (MM)	Artikelnummer
10W   500mA   11-20V	11-20V	100-43-23	90214405
10W   500mA   13-20V	13-20V	65-39-20	90214406
10W   500mA   3-20V   Phasenschnitt dim	3-20V	102-49-29	90224402
10W   500mA   12-21V	12-21V	115-41-25	90224403
20W   500mA   3-40V   DALI	3-40V	116-40.5-22	90244604
24W   500mA   6-49V	6-49V	143-43-30	90244701