



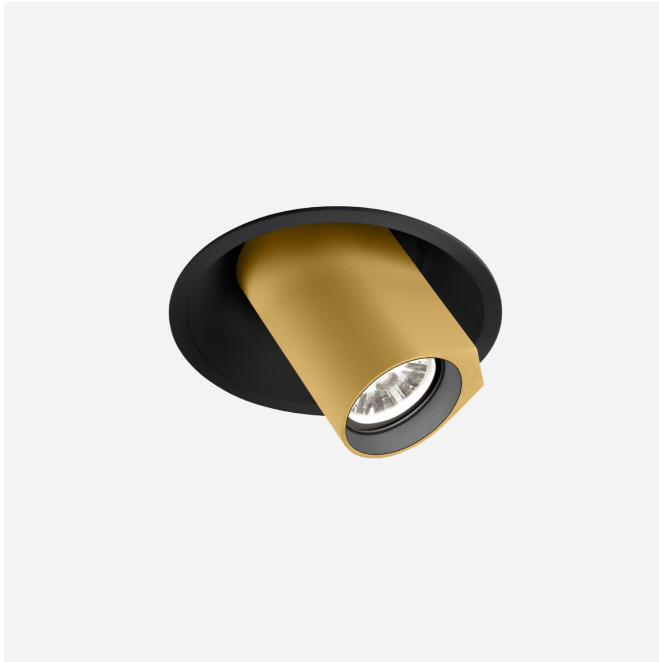
PROJEKT _____

TYP _____

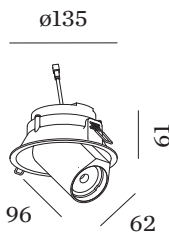
NOTIZEN _____

ANZAHL _____

DATUM _____



Rundes Deckeneinbaudownlight aus Aluminiumdruckguss; ausrichtbar; Oberfläche Mattschwarz + Gold; naslackiert; matt glatt; Innenring schwarz; werkzeuglose Montage mittels Drahtfedern; Einbautiefe 75 mm; mit COB (Chip on Board) Technologie für höchste Effizienz; Lichtfarbe 3000 K; Binning initial MacAdam ≤ 2 SDCM; CRI ≥ 90 ; Ausstrahlwinkel 15°; 355° dreh- und 60° schwenkbar; Schutzart IP20; Klasse 3; IC-bewertet; Treiber nicht inbegriffen; Lichtquelle durch Wever & Ducré oder Fachleute mit ausdrücklicher Genehmigung austauschbar;



ALLGEMEIN

Decke _____
 Halbeinbau _____
 schwenkbar max. 60 ° _____
 Rotierbarkeit 355 ° _____
 Mattschwarz + Gold _____
 IP20 _____
 IC-bewertet _____
 Innen _____
 CIE flux code: 89 99 100 100 _____
 100 _____

LED

3000 K _____
 CRI ≥ 90 _____
 L80 / 55000h _____
 initial MacAdam ≤ 2 SDCM _____

OPTISCH

Narrow _____
 Ausstrahlwinkel 15° _____

ELEKTRISCH

exkl. Treiber _____
 17 V _____
 Einsatz 8.8 6.0 W _____
 Klasse 3 _____

ABMESSUNGEN

Durchmesser 135 mm _____
 Höhe 96 mm _____
 0.45 kg _____
 Drahtfedern _____

AUSSCHNITT

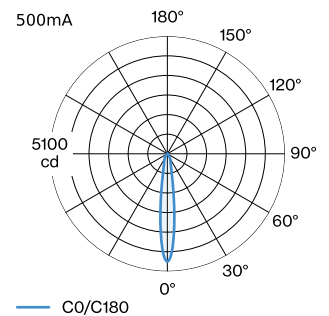
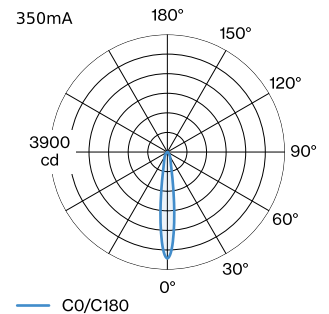
Durchmesser 127 mm _____
 min. Deckenstärke 4 mm _____
 max. Deckenstärke 25 mm _____
 Einbautiefe 75 mm _____

GEMESSENE TREIBER

350mA _____
 605 lm _____
 8.3 W _____

500mA _____
 800 lm _____
 12.2 W _____

LICHTVERTEILUNG





KEGELDIAGRAMM

narrow 15° 350mA			narrow 15° 500mA		
h (m)	E0° (lx)	ø (m)	h (m)	E0° (lx)	ø (m)
1	3530	0.26	1	4690	0.26
2	880	0.51	2	1170	0.51
3	390	0.77	3	520	0.77
4	220	1.03	4	290	1.03
5	140	1.28	5	190	1.28

Wartungsfaktor

Betriebsdauer [h]	10.000	20.000	30.000	40.000	50.000
LLMF	0.96	0.92	0.88	0.85	0.81
LSF	1	1	1	1	1

MF $LMF \times RSMF \times LLMF \times LSF$

MF Wartungsfaktor

LMF^a $\text{Leuchtenwartungsfaktor}$

$RSMF^a$ $\text{Raumwartungsfaktor}$

LLMF $\text{Lampenlichtstromwartungsfaktor}$

LSF $\text{Lampenlebensdauerfaktor}$

^aLaut "CIE 97, Maintenance of indoor electric lighting systems", 2005, ISBN 3-900-734-34-8. Die Werte müssen vom Planer festgelegt werden.

ELEKTRISCHES ZUBEHÖR

Treiber

Typ	Spannung	L·B·H (MM)	Artikelnummer
10W 500mA 11-20V	11-20V	100-43-23	90214405
10W 500mA 13-20V	13-20V	65-39-20	90214406
10W 500mA 3-20V Phasenschnitt dim	3-20V	102-49-29	90224402
10W 500mA 12-21V	12-21V	115-41-25	90224403
20W 500mA 3-40V DALI	3-40V	116-40.5-22	90244604
24W 500mA 6-49V	6-49V	143-43-30	90244701