



PROJEKT

TYP

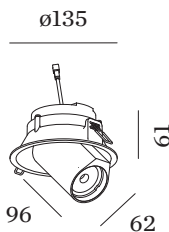
NOTIZEN

ANZAHL

DATUM



Rundes Deckeneinbaudownlight aus Aluminiumdruckguss; ausrichtbar; Oberfläche Mattweiß; pulverbeschichtet, matte Oberflächenstruktur; RAL 9010; Innenring schwarz; werkzeuglose Montage mittels Drahtfedern; Einbautiefe 75 mm; mit COB (Chip on Board) Technologie für höchste Effizienz; Lichtfarbe 2700 K; Binning initial MacAdam ≤ 2 SDCM; CRI ≥ 90 ; Ausstrahlwinkel 15°; 355° dreh- und 60° schwenkbar; Schutzart IP20; Klasse 3; IC-bewertet; Treiber nicht inbegriffen; Lichtquelle durch Wever & Ducré oder Fachleute mit ausdrücklicher Genehmigung austauschbar;



ALLGEMEIN

Decke
 Halbeinbau
 schwenkbar max. 60 °
 Rotierbarkeit 355 °
 Mattweiß
 RAL 9010 ^a
 IP20
 IC-bewertet
 Innen
 CIE flux code: 89 99 100 100
 100

LED

2700 K
 CRI ≥ 90
 L80 / 55000h
 initial MacAdam ≤ 2 SDCM

OPTISCH

Narrow
 Ausstrahlwinkel 15°

ELEKTRISCH

exkl. Treiber
 17 V
 Einsatz 8.8 6.0 W
 Klasse 3

ABMESSUNGEN

Durchmesser 135 mm
 Höhe 96 mm
 0.45 kg
 Drahtfedern

AUSSCHNITT

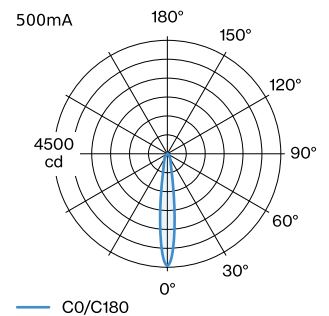
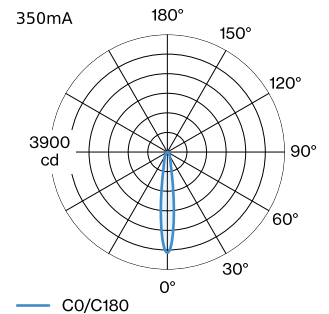
Durchmesser 127 mm
 min. Deckenstärke 4 mm
 max. Deckenstärke 25 mm
 Einbautiefe 75 mm

^a Es kann aus produktionstechnischen Gründen zu Farbabweichungen kommen.

GEMESSENE TREIBER

350mA
 570 lm
 8.3 W
 500mA
 760 lm
 12.2 W

LICHTVERTEILUNG




KEGELDIAGRAMM

narrow 15° 350mA			narrow 15° 500mA		
h (m)	E0° (lx)	ø (m)	h (m)	E0° (lx)	ø (m)
1	3340	0.26	1	4440	0.26
2	840	0.51	2	1110	0.51
3	370	0.77	3	490	0.77
4	210	1.03	4	280	1.03
5	130	1.28	5	180	1.28

Wartungsfaktor

Betriebsdauer [h]	10.000	20.000	30.000	40.000	50.000
LLMF	0.96	0.92	0.88	0.85	0.81
LSF	1	1	1	1	1

MF $LMF \times RSMF \times LLMF \times LSF$

MF Wartungsfaktor

LMF^a Leuchtenwartungsfaktor

$RSMF^a$ Raumwartungsfaktor

LLMF Lampenlichtstromwartungsfaktor

LSF Lampenlebensdauerfaktor

^aLaut "CIE 97, Maintenance of indoor electric lighting systems", 2005, ISBN 3-900-734-34-8. Die Werte müssen vom Planer festgelegt werden.

ELEKTRISCHES ZUBEHÖR
Treiber

Typ	Spannung	L·B·H (MM)	Artikelnummer
10W 500mA 11-20V	11-20V	100-43-23	90214405
10W 500mA 13-20V	13-20V	65-39-20	90214406
10W 500mA 3-20V Phasenschnitt dim	3-20V	102-49-29	90224402
10W 500mA 12-21V	12-21V	115-41-25	90224403
20W 500mA 3-40V DALI	3-40V	116-40.5-22	90244604
24W 500mA 6-49V	6-49V	143-43-30	90244701