



PROJEKT

---

TYP

---

NOTIZEN

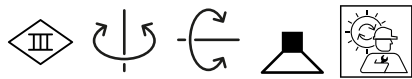
---

ANZAHL

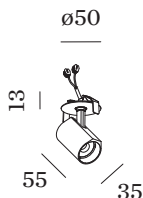
---

DATUM

---



Deckeneinbaustrahler aus Aluminiumdruckguss mit runder Montageplatte; Oberfläche Mattschwarz; pulverbeschichtet, matte Oberflächenstruktur; RAL 9005; Innenring schwarz; werkzeuglose Montage mittels Blattfedern; Einbautiefe 85 mm; mit COB (Chip on Board) Technologie für höchste Effizienz; Lichtfarbe 3000 K; Binning initial MacAdam  $\leq 2$  SDCM; CRI  $\geq 90$ ; Ausstrahlwinkel 31°; 350° dreh- und 90° schwenkbar; Schutzart IP20; Klasse 3; IC-bewertet; Treiber nicht inbegriffen; Lichtquelle durch Wever & Ducré oder Fachleute mit ausdrücklicher Genehmigung austauschbar;



**ALLGEMEIN**

Decke  
 Halbeinbau  
 schwenkbar max. 90 °  
 Rotierbarkeit 350 °  
 Mattschwarz  
 RAL 9005 <sup>a</sup>  
 IP20  
 IC-bewertet  
 Innen  
 CIE flux code: 99 100 100 100  
 100

**LED**

3000 K  
 CRI  $\geq 90$   
 L70 / 55000h  
 initial MacAdam  $\leq 2$  SDCM

**OPTISCH**

Standard  
 Ausstrahlwinkel 31°

**ELEKTRISCH**

exkl. Treiber  
 17 V  
 Einsatz 6.0 W  
 Klasse 3  
 350 mA

**ABMESSUNGEN**

Durchmesser 35 mm  
 Höhe 55 mm  
 0.12 kg  
 Blattfedern

**AUSSCHNITT**

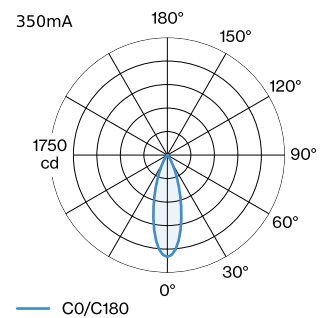
Durchmesser 46-48 mm  
 min. Deckenstärke 8 mm  
 Einbautiefe 85 mm

<sup>a</sup> Es kann aus produktionstechnischen Gründen zu Farbabweichungen kommen.

**GEMESSENER TREIBER**

350mA  
 530 lm  
 8 W

**LICHTVERTEILUNG**




**KEGELDIAGRAMM**

standard 31° 350mA

h (m)	E0° (lx)	ø (m)
1	1520	0.56
2	380	1.12
3	170	1.68
4	90	2.23
5	60	2.79

**Wartungsfaktor**

Betriebsdauer [h]	10.000	20.000	30.000	40.000	50.000
LLMF	0.92	0.87	0.83	0.79	0.75
LSF	1	1	1	1	1

MF LMF × RSMF × LLMF × LSF

MF Wartungsfaktor

 LMF<sup>a</sup> Leuchtenwartungsfaktor

 RSMF<sup>a</sup> Raumwartungsfaktor

LLMF Lampenlichtstromwartungsfaktor

LSF Lampenlebensdauerfaktor

<sup>a</sup>Laut "CIE 97, Maintenance of indoor electric lighting systems", 2005, ISBN 3-900-734-34-8. Die Werte müssen vom Planer festgelegt werden.

**ELEKTRISCHES ZUBEHÖR**
**Treiber**

Typ	Spannung	L·B·H (MM)	Artikelnummer
6W   350mA   8.6-18V	8.6-18V	67-39-22	90213303
10W   350mA   1-10V dim	14-28V	101.5-51-29.5	90223401
10W   350mA   Phasenschnitt dim	12-28V	102-38-21	90223402
15W   700mA   12-20V   Phasenschnitt dim	12-20V	122-41-23	90225502
14W   350mA   2.5-42V	2.5-42V	145-33-21	90243501
17W   350mA   10-49V   DALI	10-49V	108-52-22	90243601

**OPTISCHES ZUBEHÖR**
**Wabenraster**

Typ	Farbe	Ø (MM)	Artikelnummer
BLIEK PETIT   CENO   LECA   PIRRO	Schwarz	29	90051131