



PROJEKT

TYP

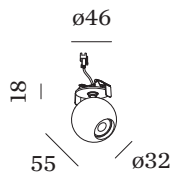
NOTIZEN

ANZAHL

DATUM



Deckeneinbaustrahler aus Aluminiumdruckguss mit runder Montageplatte; Oberfläche Mattweiß; pulverbeschichtet, matte Oberflächenstruktur; werkzeuglose Montage mittels Drahtfedern; geeignet für Deckenstärken von 4-26 mm; Einbautiefe 68 mm; mit COB (Chip on Board) Technologie für höchste Effizienz; 350 mA; Lichtfarbe 2700 K; Binning initial MacAdam ≤ 2 SDCM; CRI ≥ 90 ; Ausstrahlwinkel 31°; Strahlerkopf 350° dreh- und 90° schwenkbar; Schutzart IP20; Klasse 3; IC-bewertet; Treiber nicht inbegriffen; optisches Zubehör optional erhältlich; Lichtquelle durch Wever & Ducré oder Fachleute mit ausdrücklicher Genehmigung austauschbar;



ALLGEMEIN

Decke
 Einbau
 schwenkbar max. 90 °
 Rotierbarkeit 350 °
 Mattweiß
 IP20
 IC-bewertet
 Innen
 CIE flux code: 93 98 100 100 100

LED

2700 K
 CRI ≥ 90
 L80 / 50000 h
 initial MacAdam ≤ 2 SDCM

OPTISCH

Standard
 Ausstrahlwinkel 31°

ELEKTRISCH

exkl. Treiber
 18 V
 Einsatz 5.7 W
 Klasse 3

ABMESSUNGEN

Durchmesser 60 mm
 Höhe 73 mm
 0.32 kg
 Drahtfedern

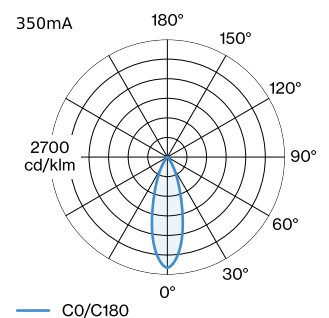
AUSSCHNITT

Durchmesser 40-41 mm
 min. Deckenstärke 4 mm
 max. Deckenstärke 26 mm
 Einbautiefe 68 mm

GEMESSENER TREIBER

350mA
 585 lm
 7.9 W

LICHTVERTEILUNG




KEGELDIAGRAMM

standard 31° 350mA

h (m)	E0° (lx)	ø (m)
1	1490	0.56
2	370	1.12
3	170	1.69
4	90	2.25
5	60	2.81

Wartungsfaktor

Betriebsdauer [h]	10.000	20.000	30.000	40.000	50.000
LLMF	0.96	0.92	0.88	0.85	0.81
LSF	1	1	1	1	1

MF LMF × RSMF × LLMF × LSF

MF Wartungsfaktor

 LMF^a Leuchtenwartungsfaktor

 RSMF^a Raumwartungsfaktor

LLMF Lampenlichtstromwartungsfaktor

LSF Lampenlebensdauerfaktor

^aLaut "CIE 97, Maintenance of indoor electric lighting systems", 2005, ISBN 3-900-734-34-8. Die Werte müssen vom Planer festgelegt werden.

ELEKTRISCHES ZUBEHÖR
Treiber

Typ	Spannung	L·B·H (MM)	Artikelnummer
6W 350mA 8.6-18V	8.6-18V	67-39-22	90213303
10W 350mA 1-10V dim	14-28V	101.5-51-29.5	90223401
10W 350mA Phasenschnitt dim	12-28V	102-38-21	90223402
14W 350mA 2.5-42V	2.5-42V	145-33-21	90243501
17W 350mA 10-49V DALI	10-49V	108-52-22	90243601

OPTISCHES ZUBEHÖR
Wabenraster

Typ	Farbe	Ø (MM)	Artikelnummer
BLIEK PETIT CENO LECA PIRRO	Schwarz	29	90051131